

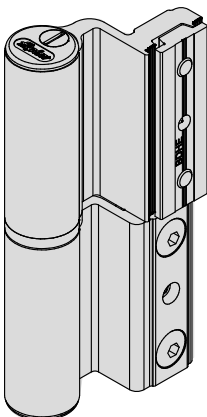
DOOR HINGE

MONZA



Life in evolution

ULCA - Rev.06



5671
5672
5681
5681D
5673
5674

015-DoP-CPR-2017
EN 1935:2002 / AC:2003
4 7 6 0 1 4 0 13



5682A
5682B
5683C

015-DoP-CPR-2017
EN 1935:2002 / AC:2003
4 7 6 0 1 4 0 13



5675
5676

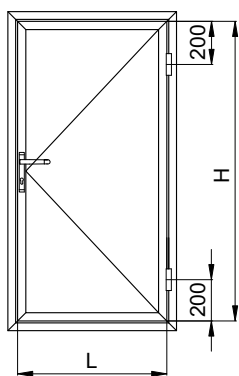
015-DoP-CPR-2017
EN 1935:2002 / AC:2003
4 7 5 0 1 4 0 12



5671T
5672T
5675T

= Residential doors
 = Public doors
 + = Doors for public buildings with door closer without brake on opening
 + = Doors for public buildings with door closer with brake on opening

2 Hinges

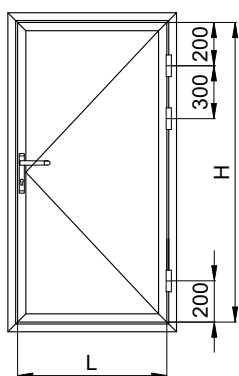


MAX 120 kg

3000	120	120	120	120	120	120	120
2900	120	120	120	120	120	120	120
2800	120	120	120	120	120	120	120
2700	120	120	120	120	120	120	112
2600	120	120	120	120	120	120	103
2500	120	120	120	120	120	111	95
2400	120	120	120	120	120	102	86
2300	120	120	120	120	110	93	78
2200	120	120	120	120	100	84	69
2100	120	120	120	110	90	74	60
2000	120	120	120	99	80	65	52
≤ 800	900	1000	1100	1200	1300	1400	

L

3 Hinges

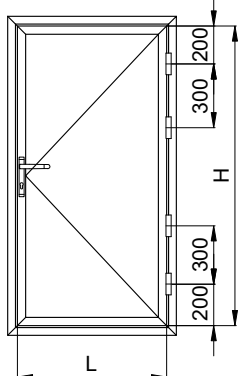


MAX 135 kg

3000	135	135	135	135	135	135	135
2900	135	135	135	135	135	135	135
2800	135	135	135	135	135	135	135
2700	135	135	135	135	135	135	126
2600	135	135	135	135	135	135	116
2500	135	135	135	135	135	125	107
2400	135	135	135	135	135	115	97
2300	135	135	135	135	124	104	87
2200	135	135	135	135	113	94	78
2100	135	135	135	123	102	84	68
2000	135	135	135	111	90	73	58
≤ 800	900	1000	1100	1200	1300	1400	

L

4 Hinges

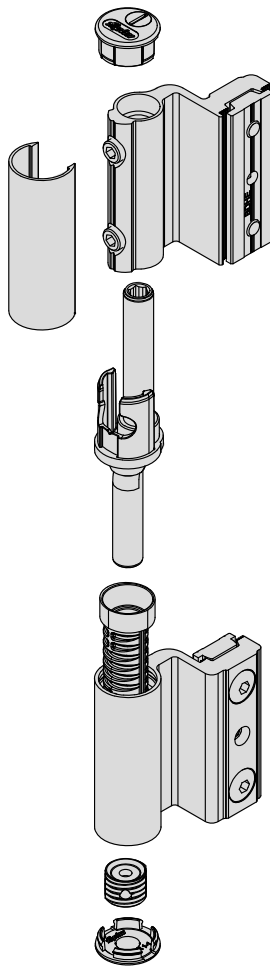
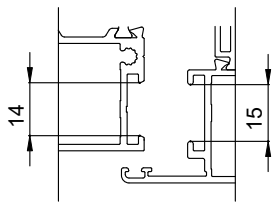


MAX 150 kg

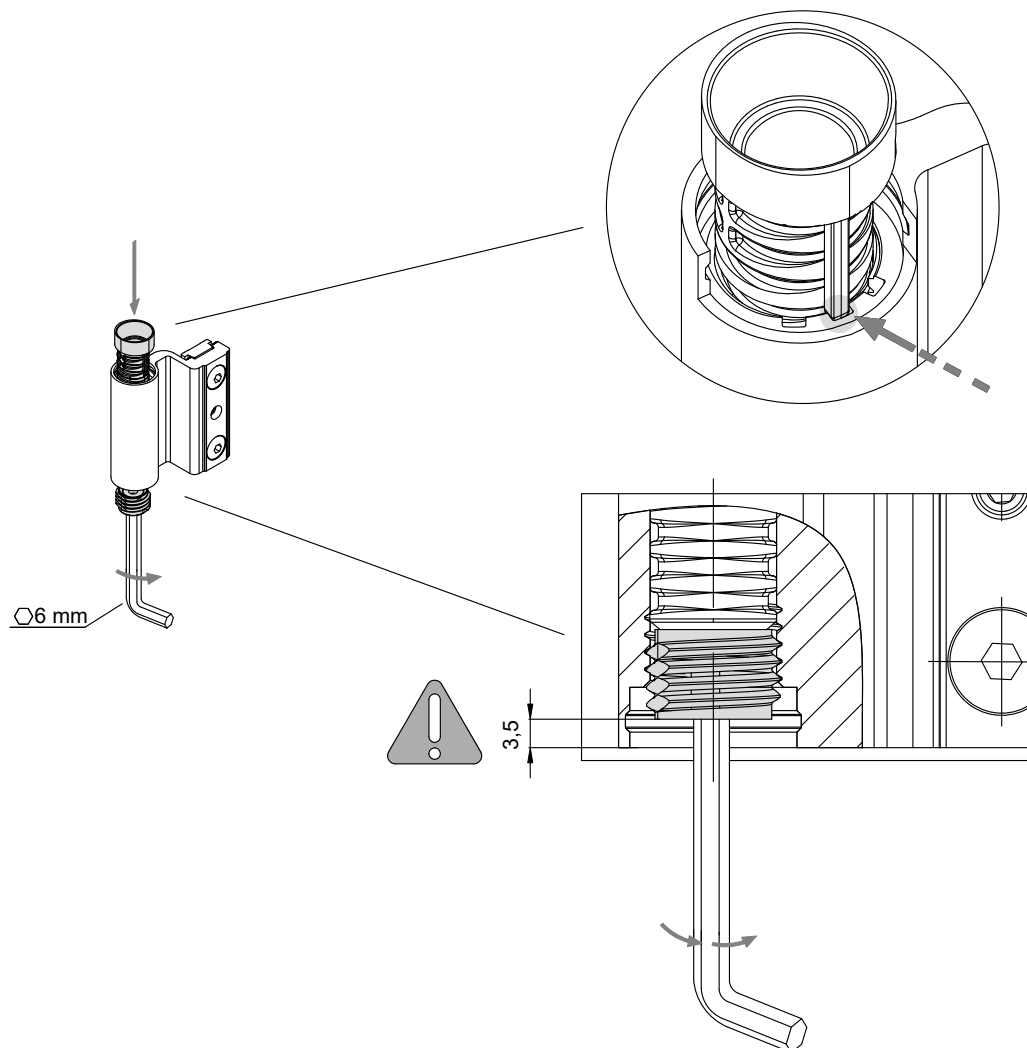
3000	150	150	150	150	150	150	150
2900	150	150	150	150	150	150	150
2800	150	150	150	150	150	150	150
2700	150	150	150	150	150	150	140
2600	150	150	150	150	150	150	129
2500	150	150	150	150	150	139	118
2400	150	150	150	150	150	127	108
2300	150	150	150	150	138	116	97
2200	150	150	150	150	125	104	86
2100	150	150	150	137	113	93	75
2000	150	150	150	123	100	81	65
≤ 800	900	1000	1100	1200	1300	1400	

L

= - 10Kg
 + = - 20Kg
 + = - 30Kg

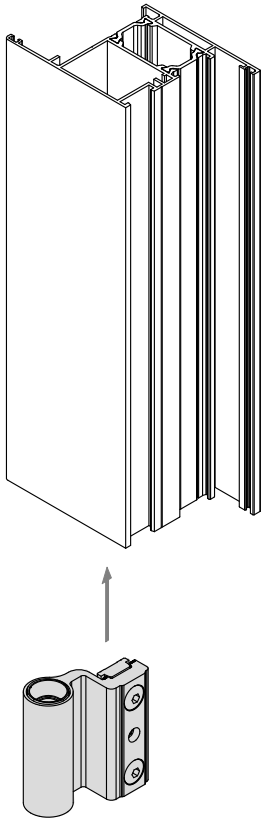


1

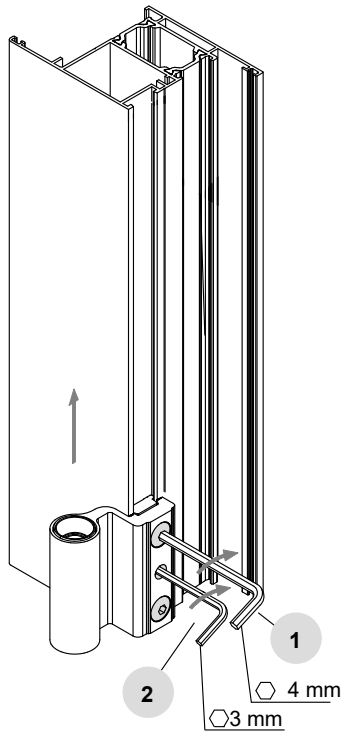


2

FRAME ASSEMBLY

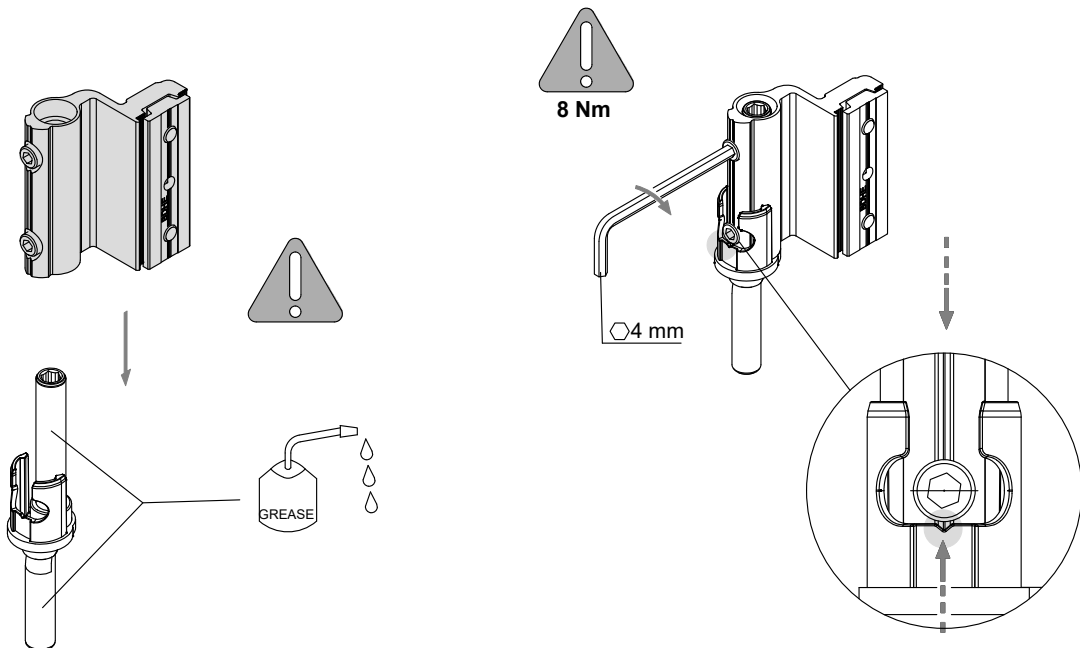


3

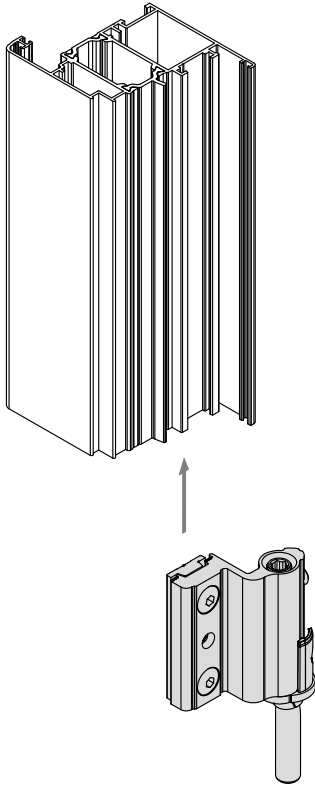


7-9Nm

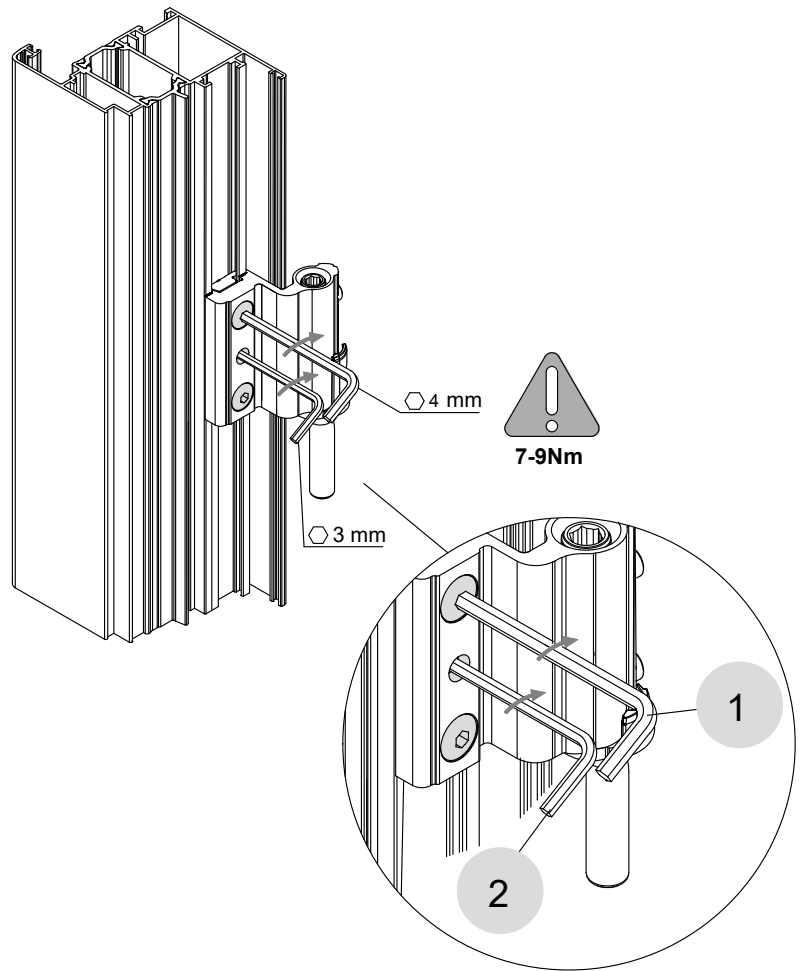
4



5 SASH ASSEMBLY



6



Lubrificare le parti mobili come indicato nello schema, usare lubrificante neutro Poly lub Kluber WH2

To grease all the movable parts as given in the schema, to use neutral lubricant Poly lub Kluber WH2

Graisser les parties mobiles comme indiqué dans le schéma utiliser du gras neutre Poly lub Kluber WH2

Lubricar las partes muebles como indicado en el esquema, usar un lubricante neutro Poly lub Kluber WH2

Lubrifique as peças móveis como indicado no esquema, utilize um lubrificante neutro Poly lub Kluber WH2

Die beweglichen Teile, wie im Schema angezeigt ist, neutrale Schmiermittel verwenden Poly lub Kluber WH2

Smeer de beweegbare onderdelen zoals aangegeven is in het schema, gebruik een neutraal smeermiddel Poly lub Kluber WH2

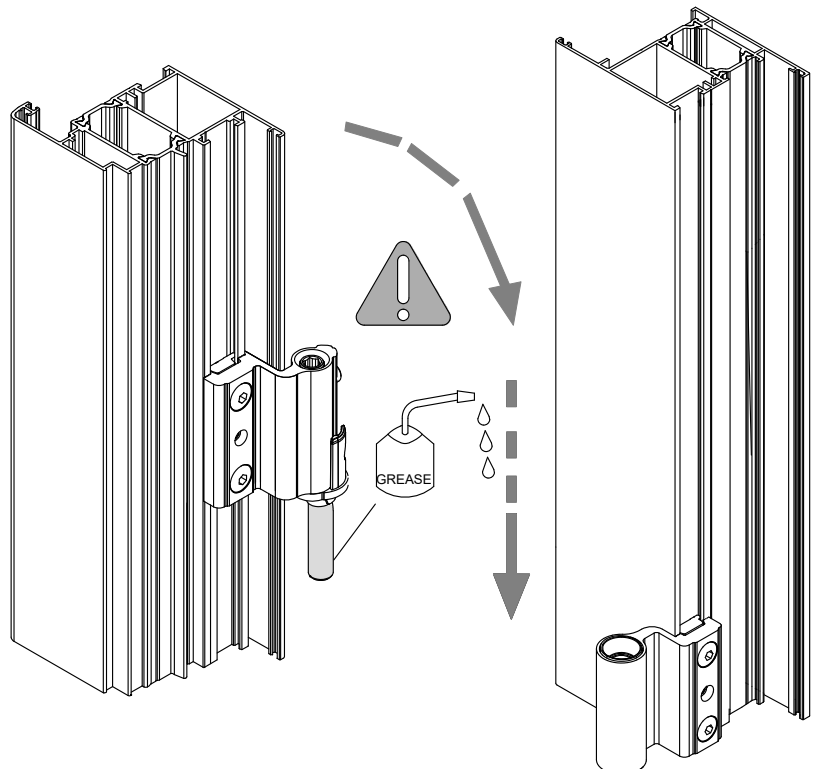
Nasmarować ruchome części zgodnie z instrukcją ze schematu należy używać neutralnych środków Poly lub Kluber WH2

Λιπαίνετε τα κινητά μέρη και τα σημεία κλειδώματος σύμφωνα με το σχέδιο Poly lub Kluber WH2

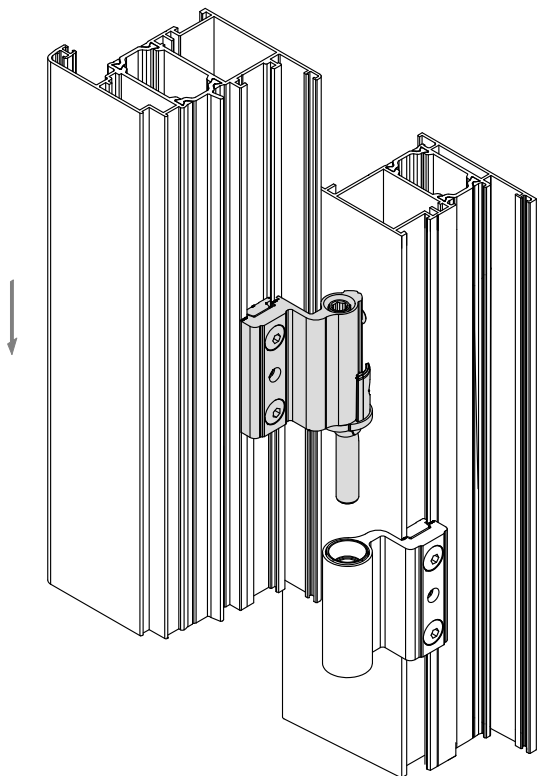
смазывать все двигающиеся части, точки запирания, указанные в схеме использовать нейтральные смазывающие вещества Poly lub Kluber WH2

Podmazati pokretne delove što je pokazano u shemi, koristiti neutralna sredstva Poly lub Kluber WH2

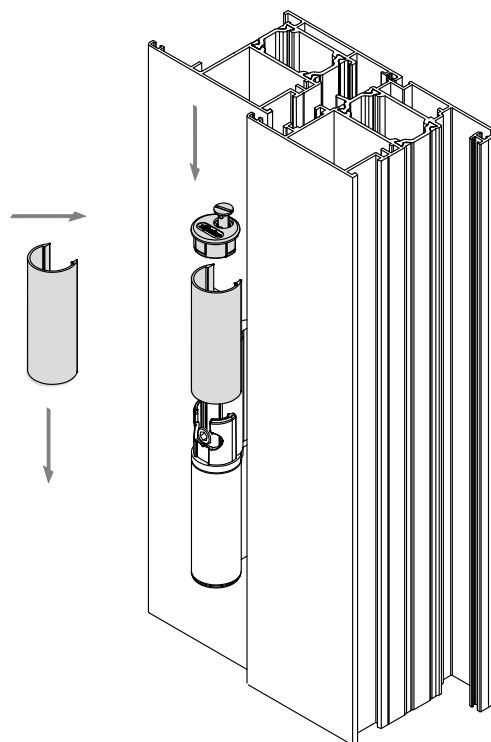
7



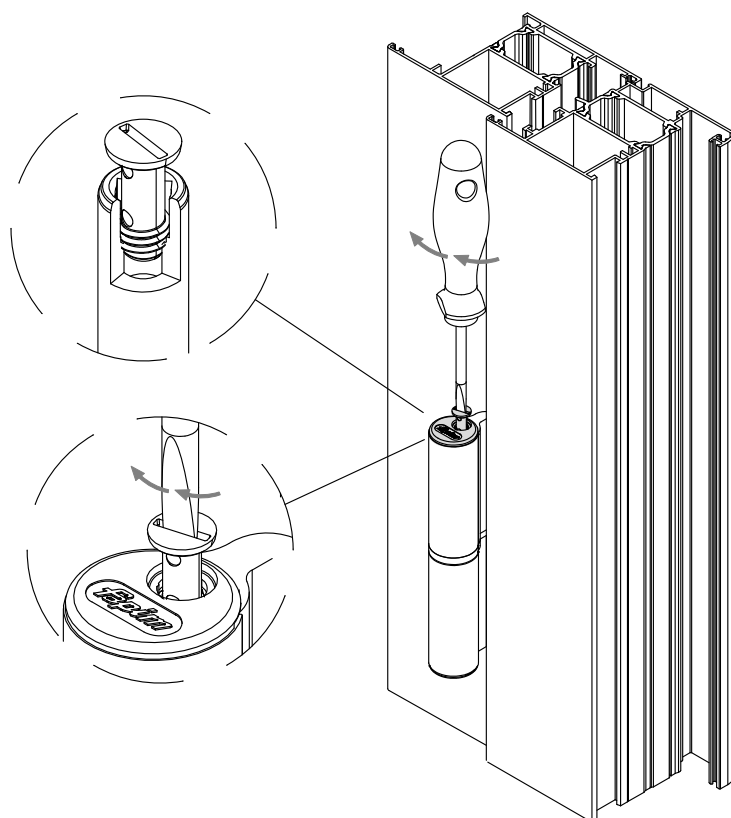
8

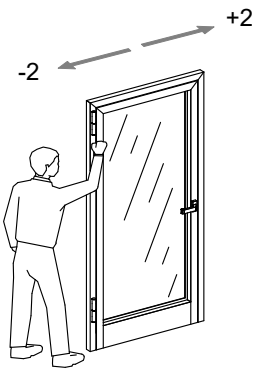


9

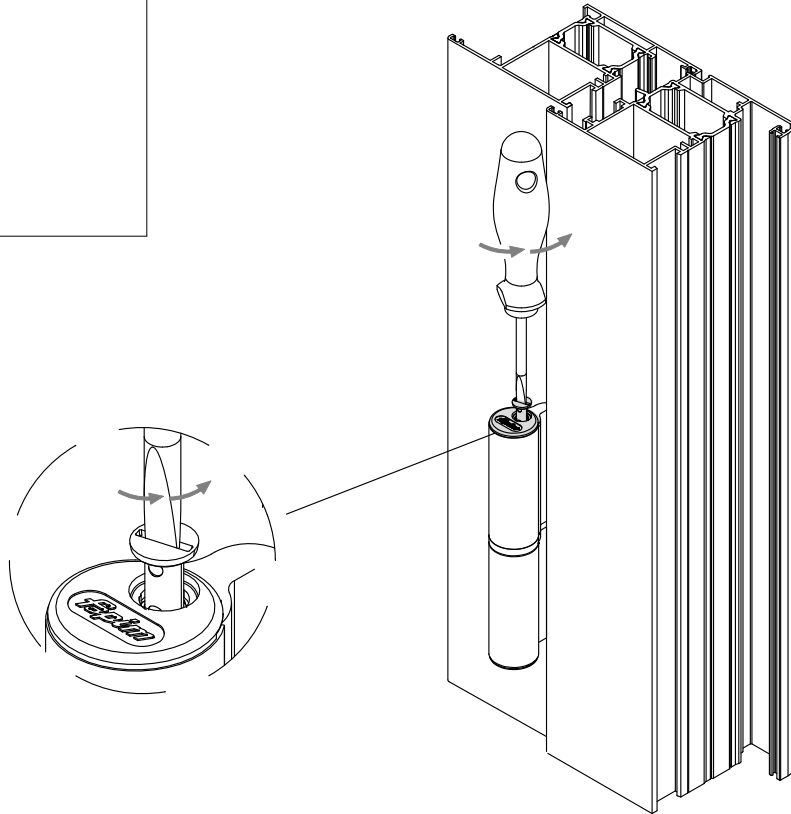


10

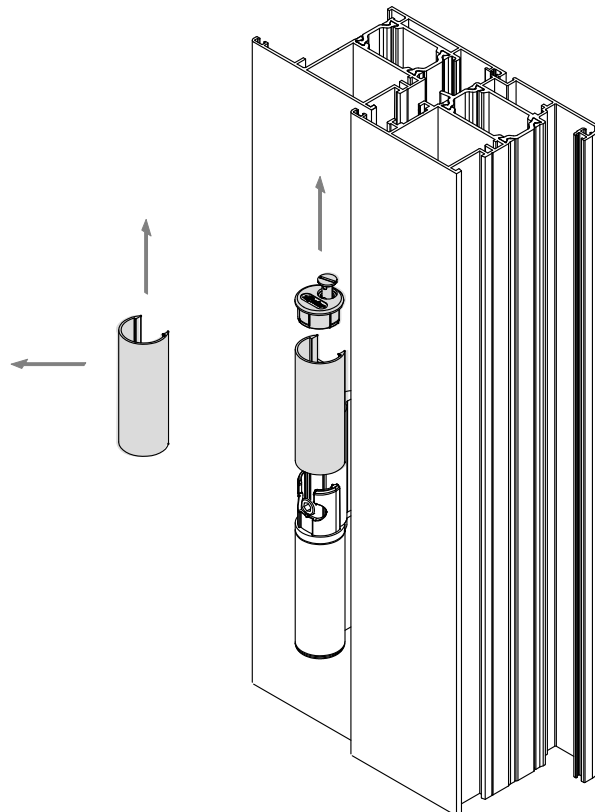




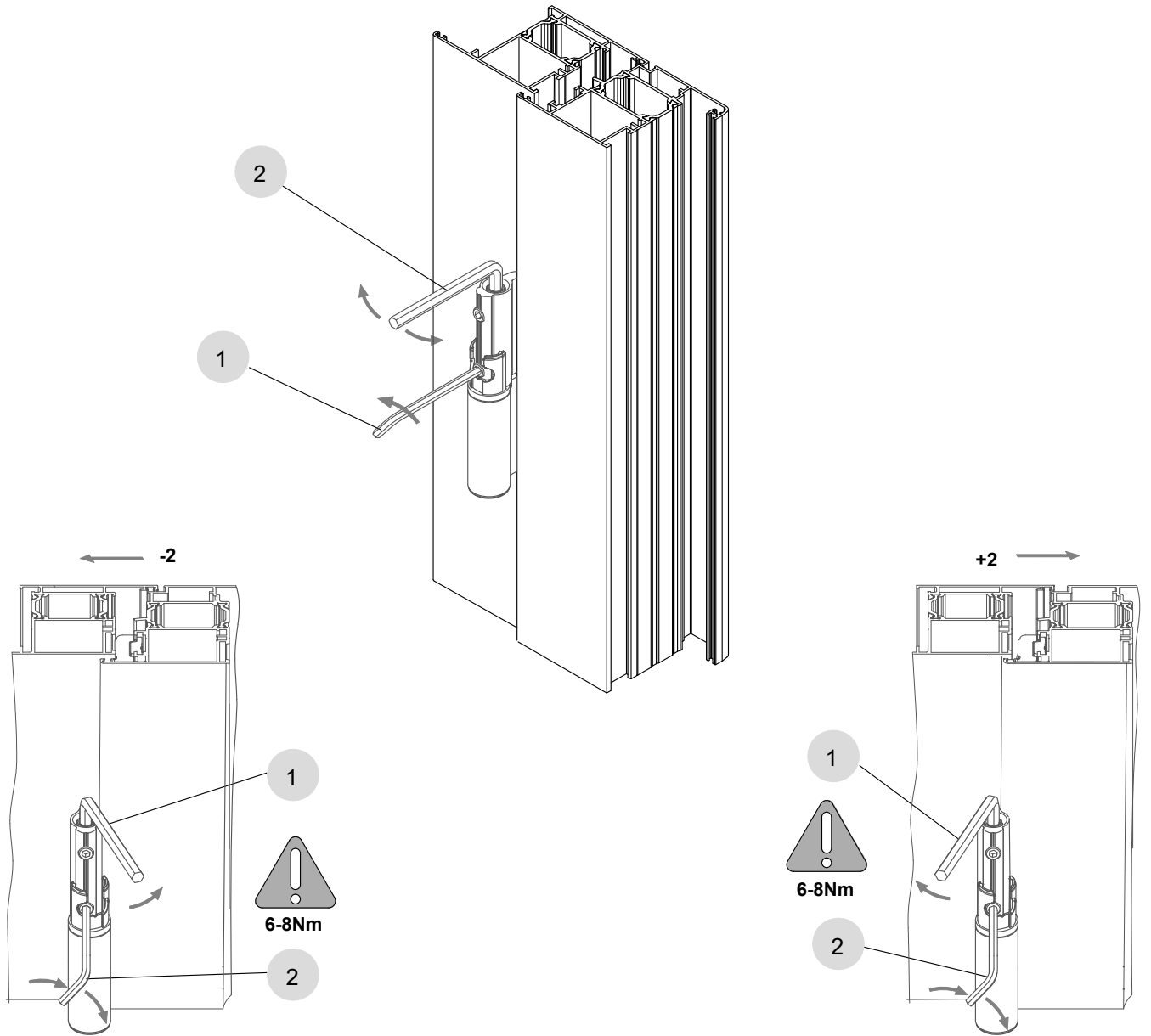
1



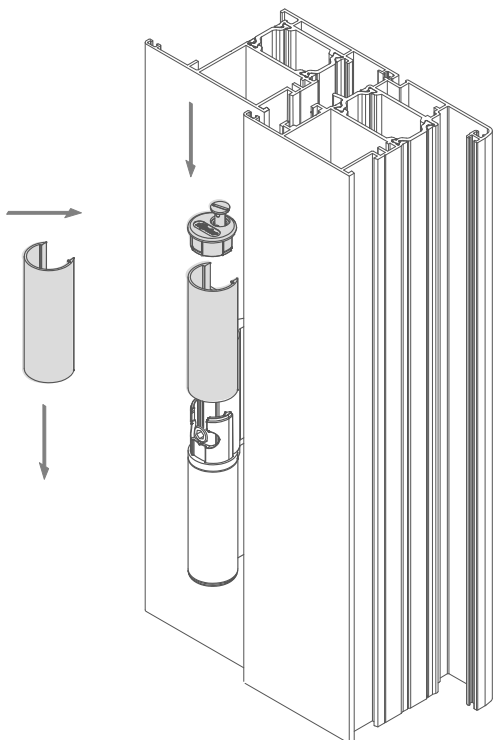
2



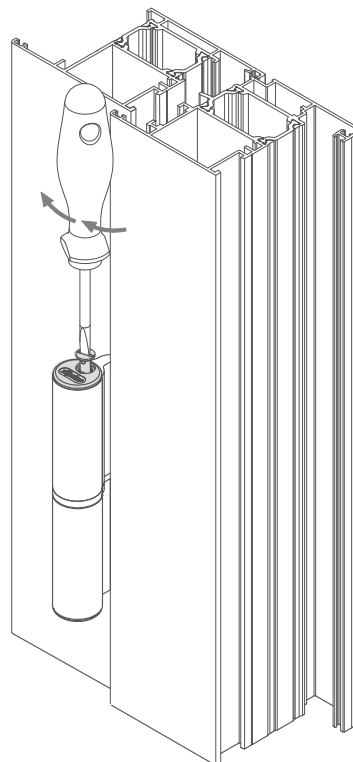
3

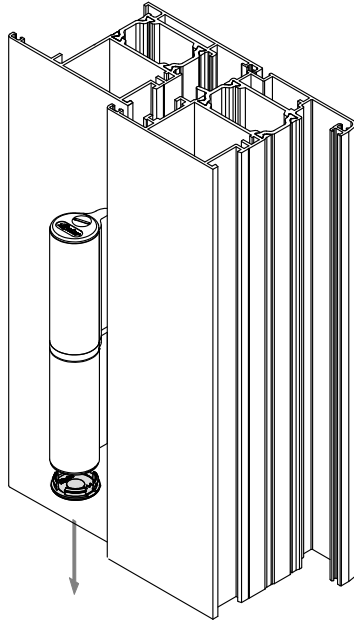
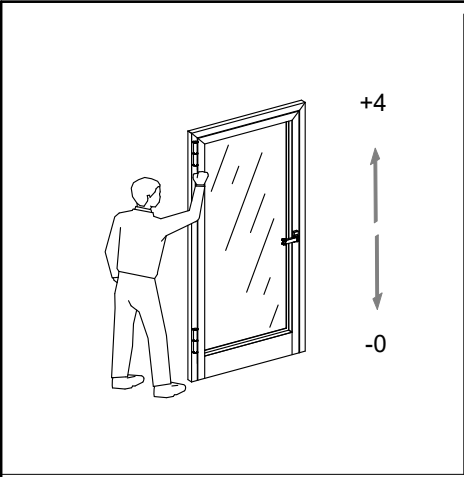


4

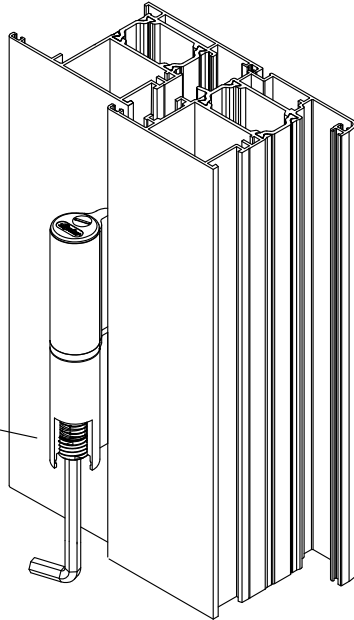
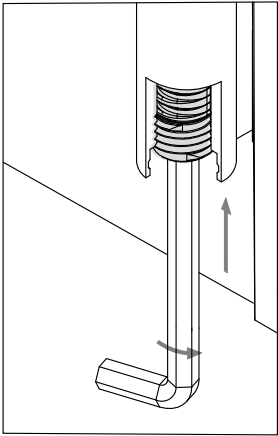


5

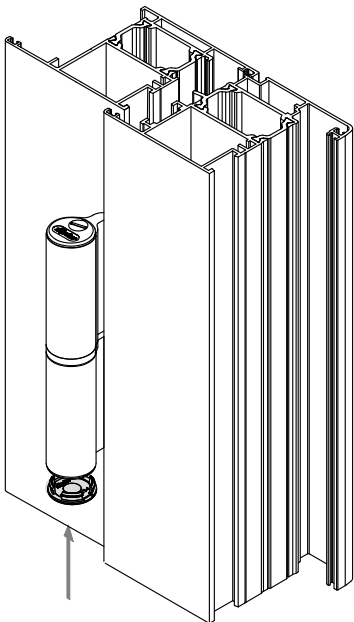




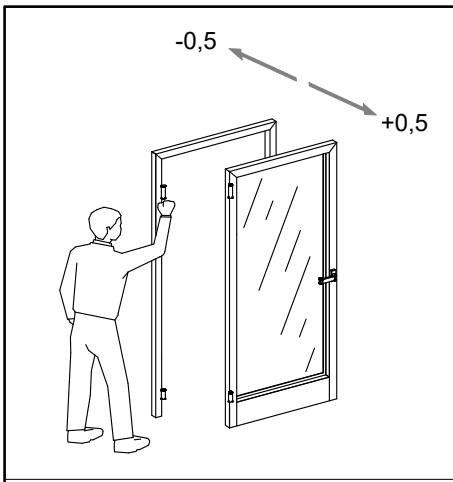
1



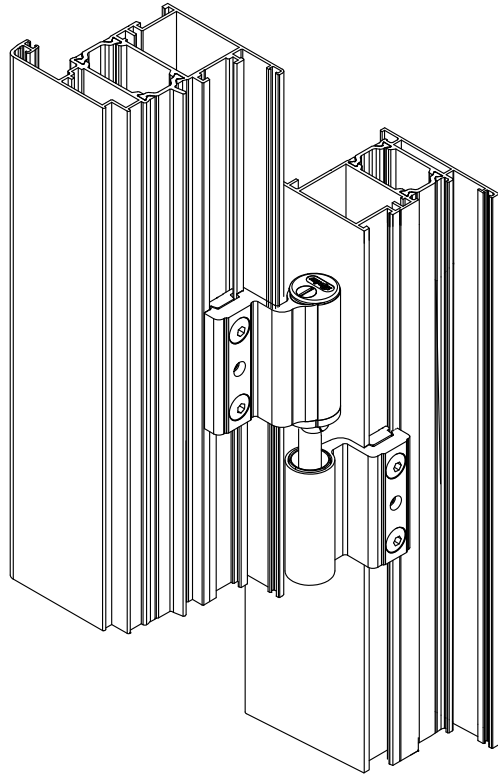
2



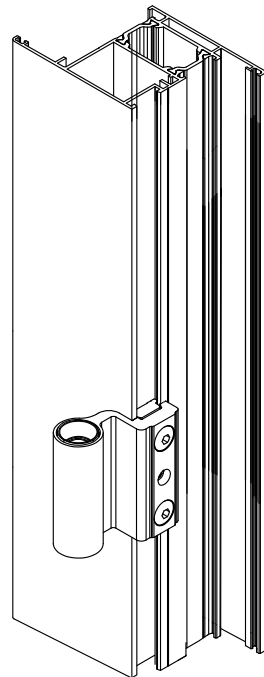
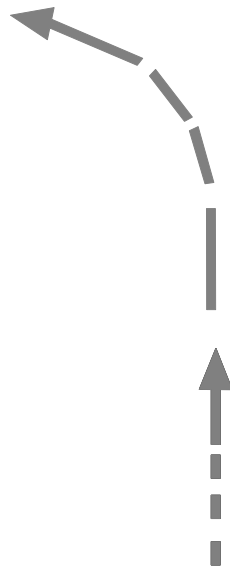
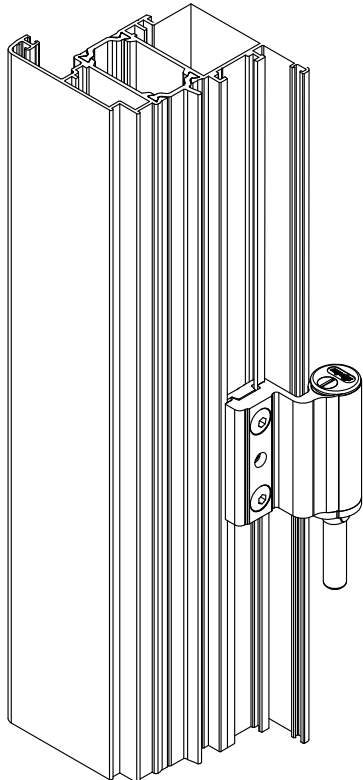
3



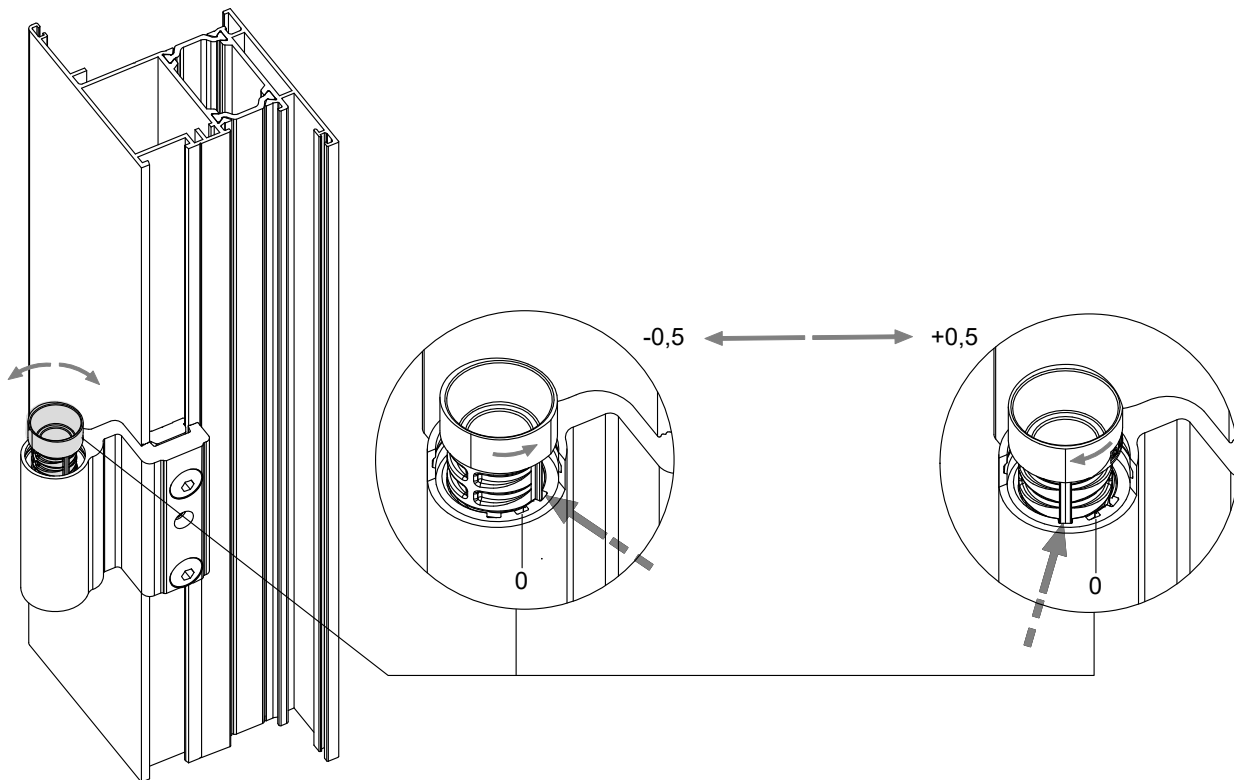
1



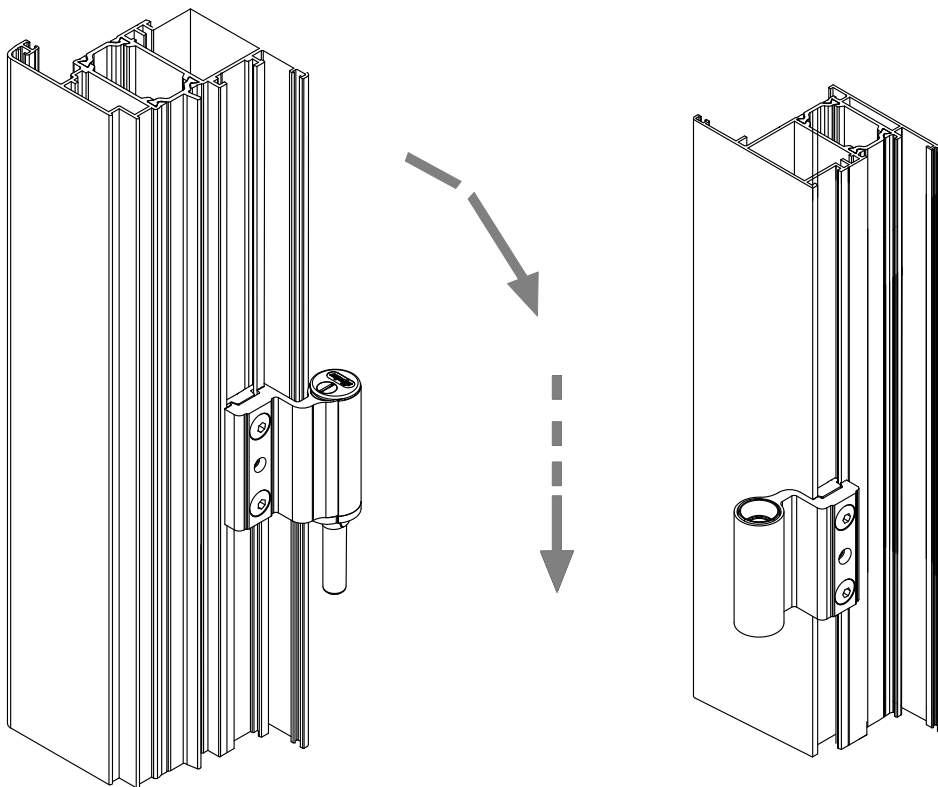
2



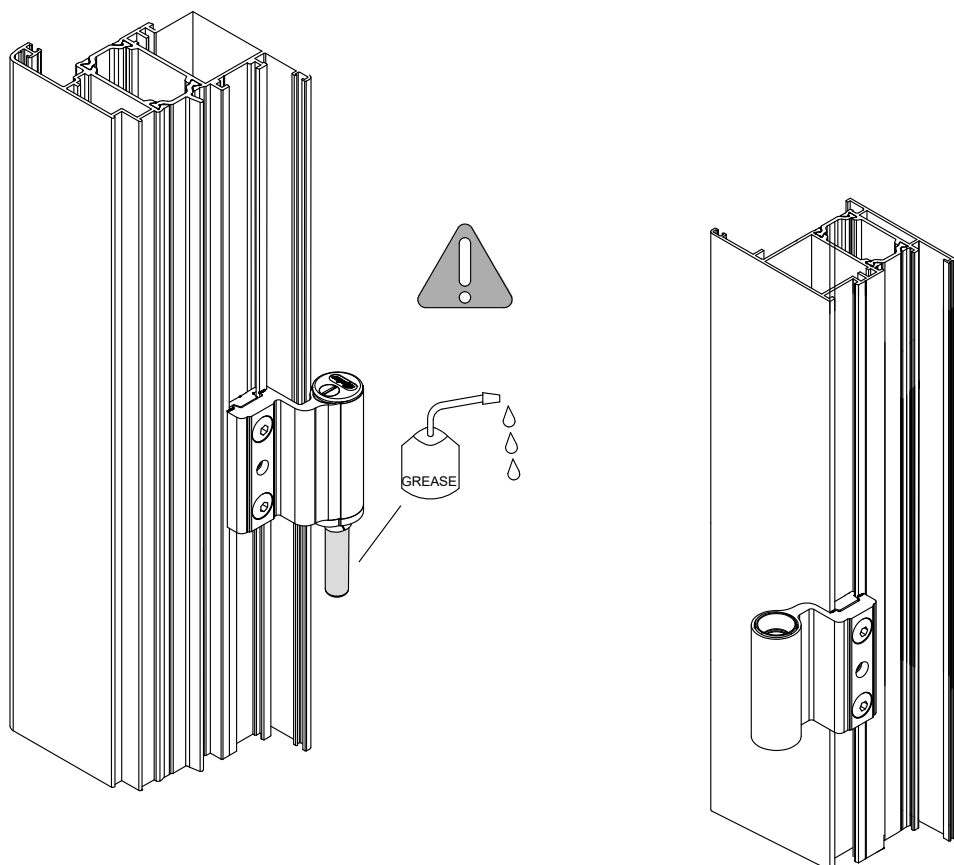
3



4



MAINTENANCE



MANUTENZIONE

Lubrificare il perno ogni 25000 cicli o almeno ogni sei mesi con grasso che abbia una temperatura d'impiego adeguata alle condizioni di utilizzo.

MAINTENANCE

The pin has to be lubricated every 25000 cycles or 6 months at least with grease with temperature of use suitable to the working conditions.

ENTRETIEN

Graisser l'axe tous les 25000 cycles ou tout les 6 mois au moins par du gras qui ait une température d'utilisation apte aux conditions de utilise.

MANTENIMIENTO

Lubricar el eje cada 25.000 ciclos o cada por lo menos cada 6 meses con grasa que tenga una temperatura de uso adecuada a las condiciones de utilización.

MANUTENÇÃO.

Lubrique o eixo a cada 25.000 ciclos ou pelo menos a cada seis meses com lubrificante que tenha uma temperatura de uso adequada às condições de uso.

NSTANDHALTUNG

Den Zapfen mit Fett oder einem ähnlichen Produkt alle 25.000 Zyklen oder mindestens alle 6 Monate; das Fett soll eine Verwendungstemperatur haben, die für die Verwendungsbedingungen geeignet ist.

ONDERHOUD

Smeer de pen elke 25000 cycli ofwel ten minste alle 6 maanden in met waarvan de gebruikstemperatuur geschikt is voor de omgevingstemperatuur.

KONSERWACJA

Natuzczać bolec co 25000 cykli albo raz na 6 miesięcy lub też zakres temperatu-rowy dostosowany do warunków, w których użytkowany jest zawias.

ОБСЛУЖИВАНИЕ

Смазывают ось каждые 25000 циклов или Каждые 6 месяцев или другой аналогичной смазкой, имеющей рабочие характеристики, соответствующие условиям использования.

ΣΥΝΤΗΡΗΣΗ

Γρασάρετε τον πείρο κάθε 25000 κύκλους χρησιμοποτι μήνες τουλάχιστον ή άλλο ισοδύναμο με θερμοκρασία χρήσης κατάλληλη για τις συνθήκες χρήσης.

ODRŽAVANJE

Podmazivati trn svakih 25000 ciklusa ili svakih 6 meseci godišnje sa mazivom koji ima temperaturu prikladnu uslovima upotrebe.