

# EGO

LOCKS AND ACCESSORIES



 Made in Italy

**fapim**<sup>®</sup>


Life in evolution

IT EN FR ES P



**EGO**

LOCKS AND ACCESSORIES

 Made in Italy



***fapim***<sup>®</sup>

Life in evolution

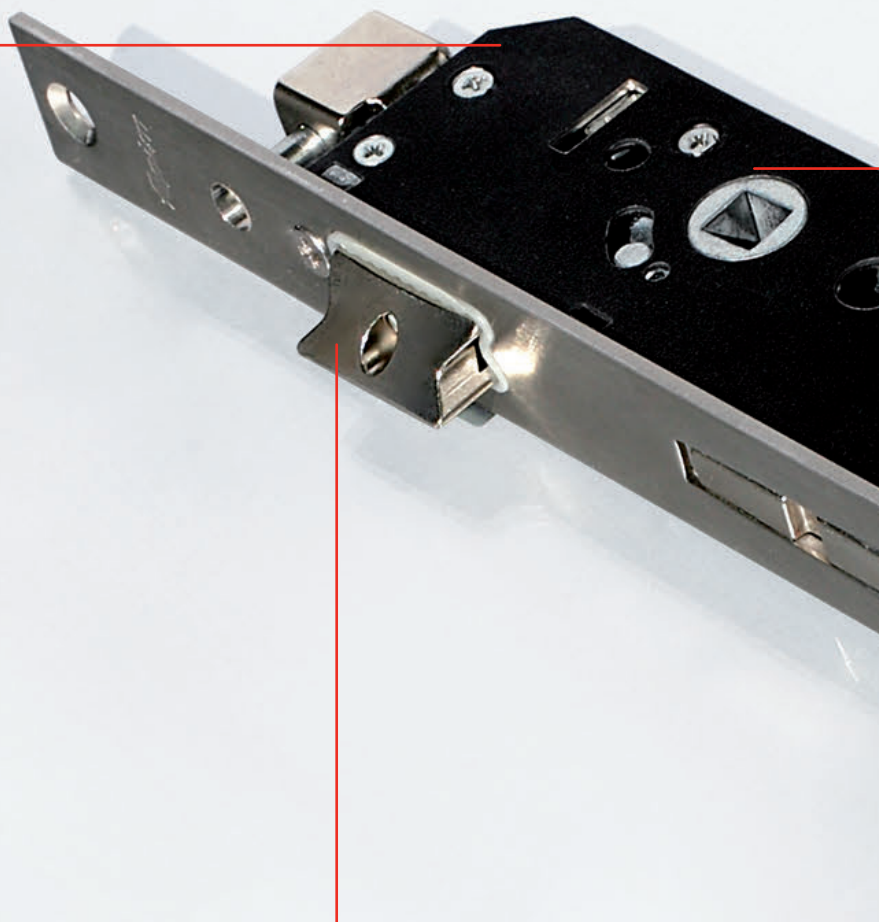
Universale ed applicabile su ogni profilo,  
grazie allo spessore ridotto a soli 14,5 mm

All purpose and applicable on any profiles  
thanks to the reduced thickness at only 14,5 mm

Universel et utilisable sur n'importe quel profil  
grâce à l'épaisseur réduite à seulement 14,5 mm

Universal, se puede aplicar sobre cada perfil,  
gracias al reducido espesor 14,5 Mm

Universal, pode ser aplicado em cada perfil,  
graças à reduzida espessura de 14'5 Mm.



Semplice da utilizzare, grazie alla regolazione frontale ed alla  
reversibilità di scrocco e rullo

Easy to use, thanks to the frontal adjustment and the  
reversibility of latch and roller

Simple à utiliser, grâce au réglage frontal et à la réversibilité  
du pêne et du rouleau

Sencillo en su uso, gracias a la regulación frontal y a la  
reversibilidad del pestillo y resbalón

Uso único, graças a regulação frontal e reversibilidade  
do trinco.

**EGO**

Performante, grazie a materiali di qualità e a severi test di funzionamento si ottengono elevate prestazioni

Performance, thanks to quality materials and stringent test of function high performance are obtained

Une grande performance, grâce aux matériaux de qualité et aux tests de fonctionnement, on peut arriver à de hautes performances

Performante, Alta prestación y optimo funcionamiento, gracias al uso de materiales de calidad y a severos ensayos

Altas prestações e desempenho ideal graças a utilização de materiais de qualidade e ensaios rigorosos.



Versatile, numerose versioni ed una vasta gamma di accessori soddisfano qualsiasi necessità

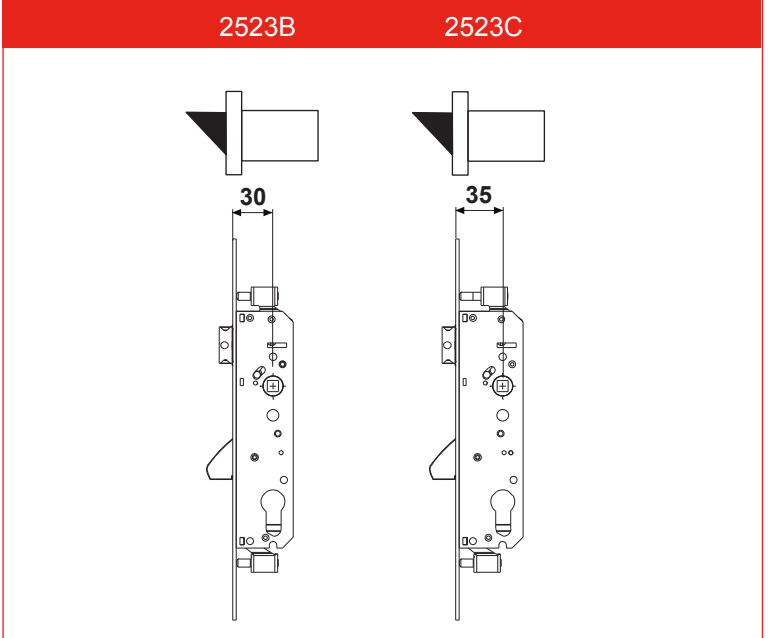
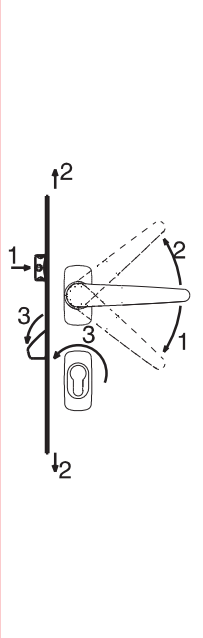
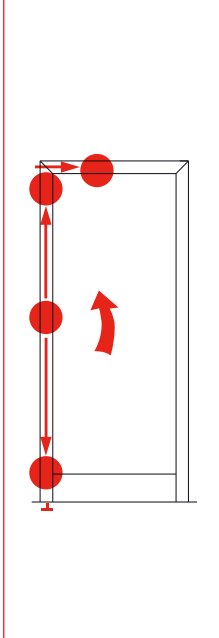
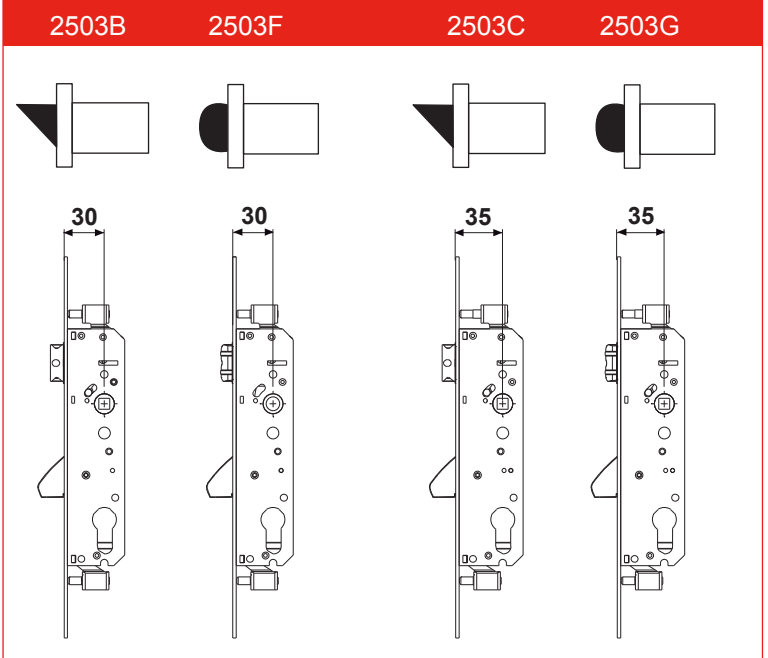
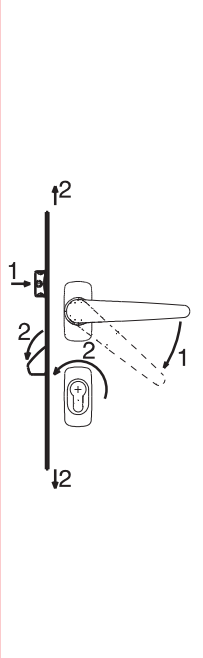
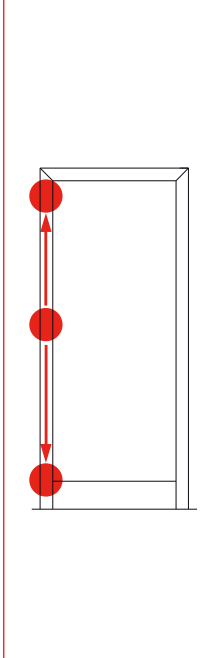
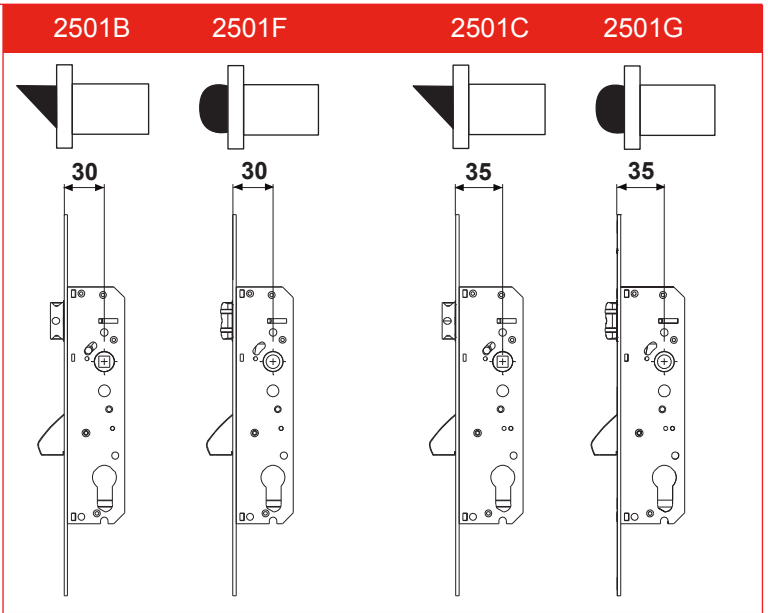
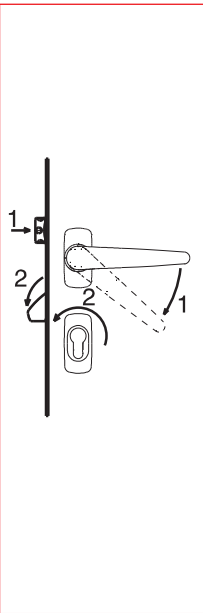
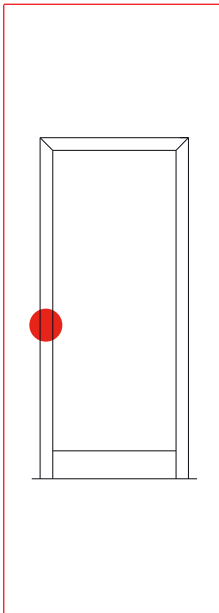
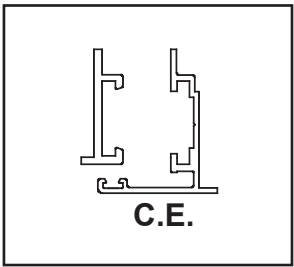
Versatile, several versions and a wide range of accessories meet any needs

Polyvalentes, plusieurs versions et une large gamme d'accessoires répondent a toutes les nécessités

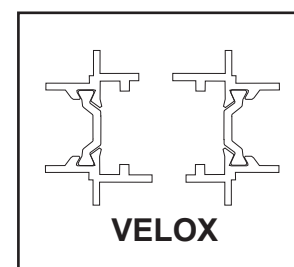
Numerosas versiones y una amplia gama de accesorios satisfacen cada necesidad

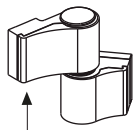
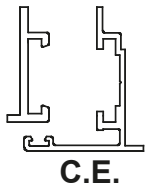
Versátil. Altas prestações e desempenho ideal graças a utilização de materiais de qualidade e ensaios rigorosos.

**fapim**<sup>®</sup>  
Life in evolution



		<p>2501BA    2501FA    2501CA    2501GA</p>			
		<p>2503BA    2503FA    2503CA    2503GA</p>			
		<p>2523BA    2523CA</p>			





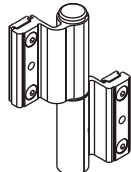
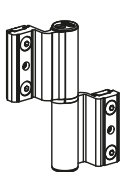
LOIRA+V



MONZA



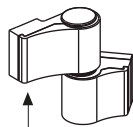
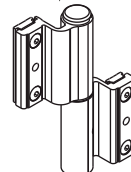
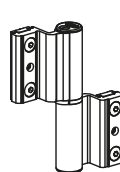
VENICE



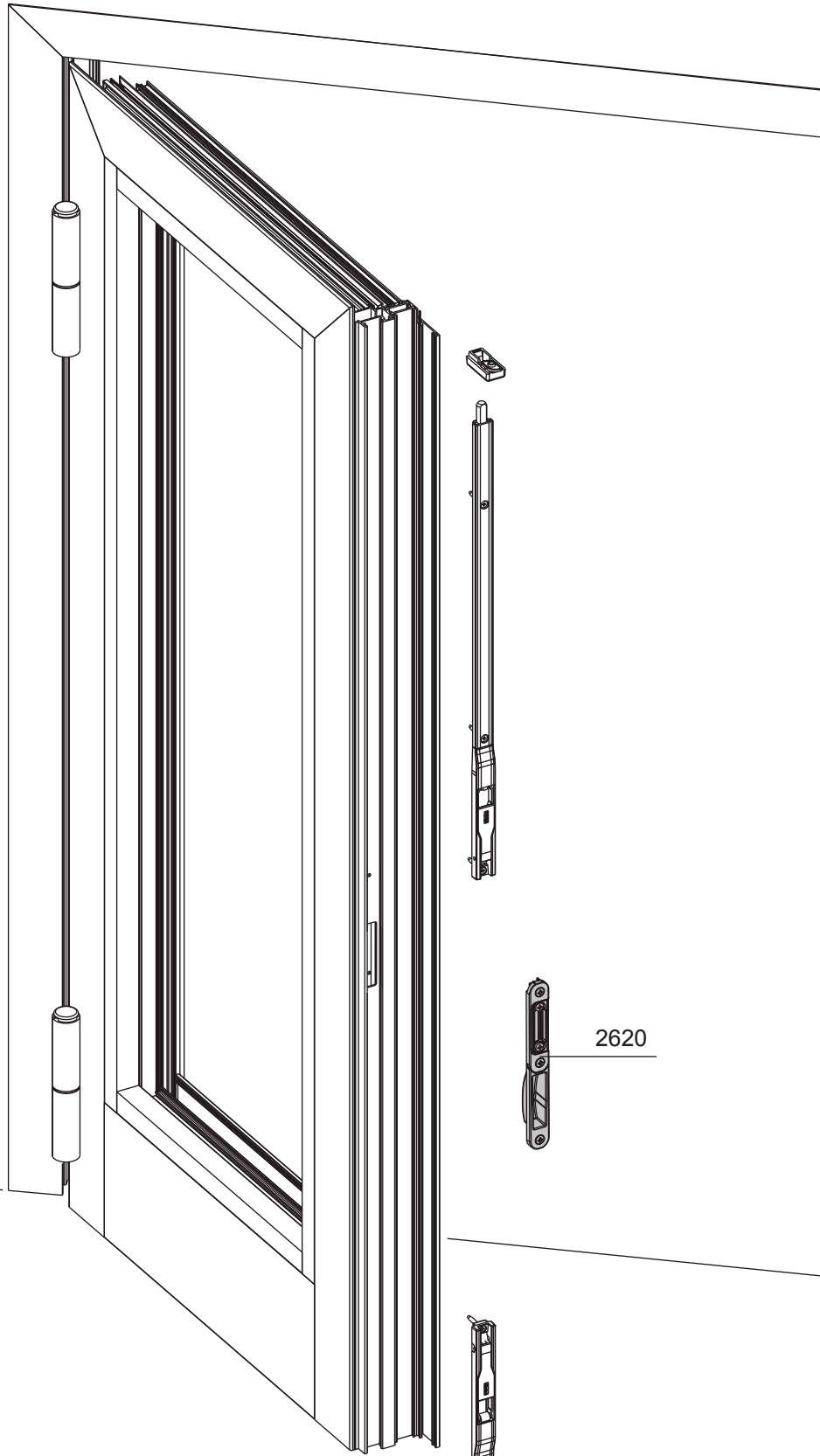
MONZA



VENICE



LOIRA+V



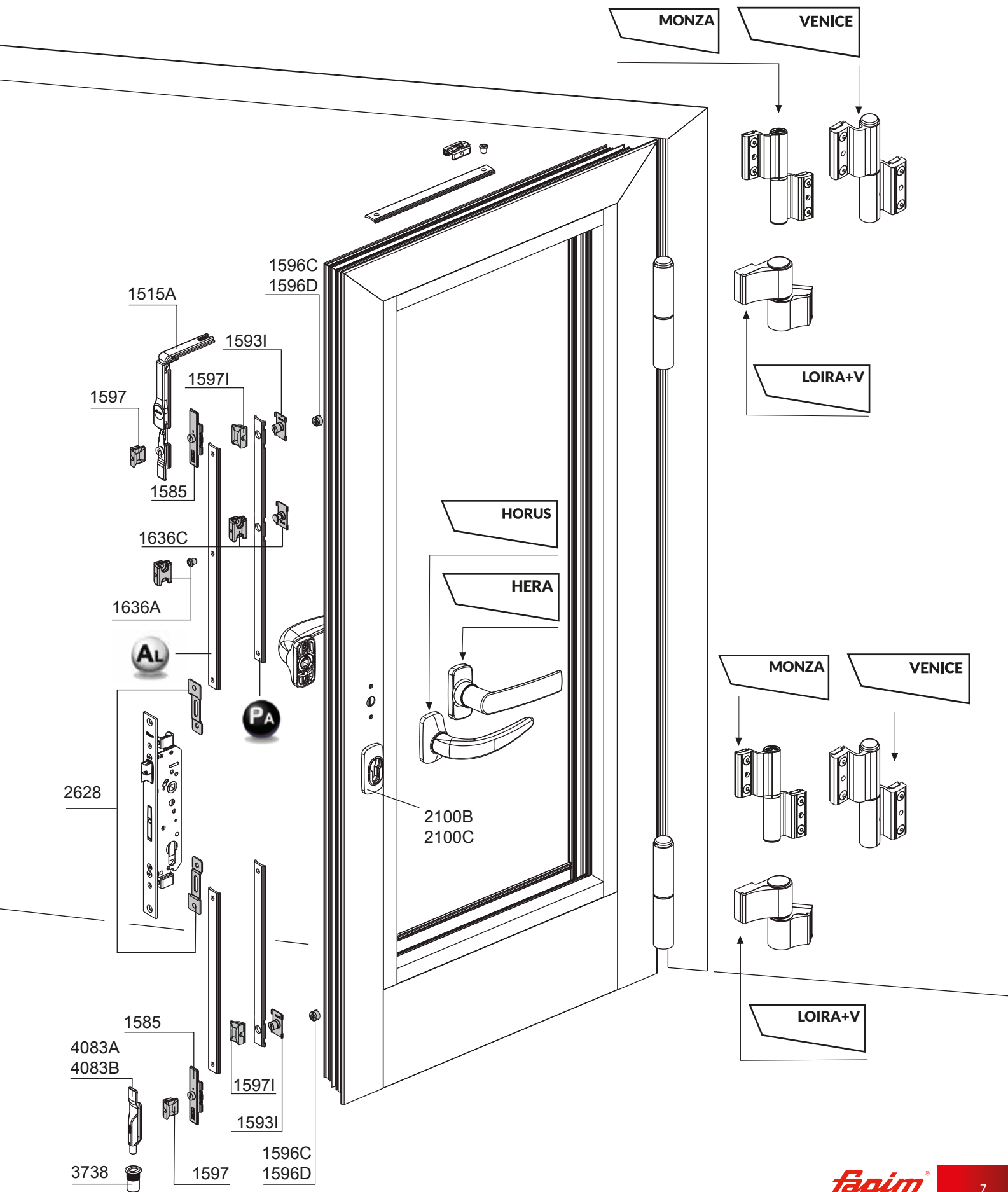
2620

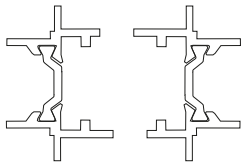


TITANDUE

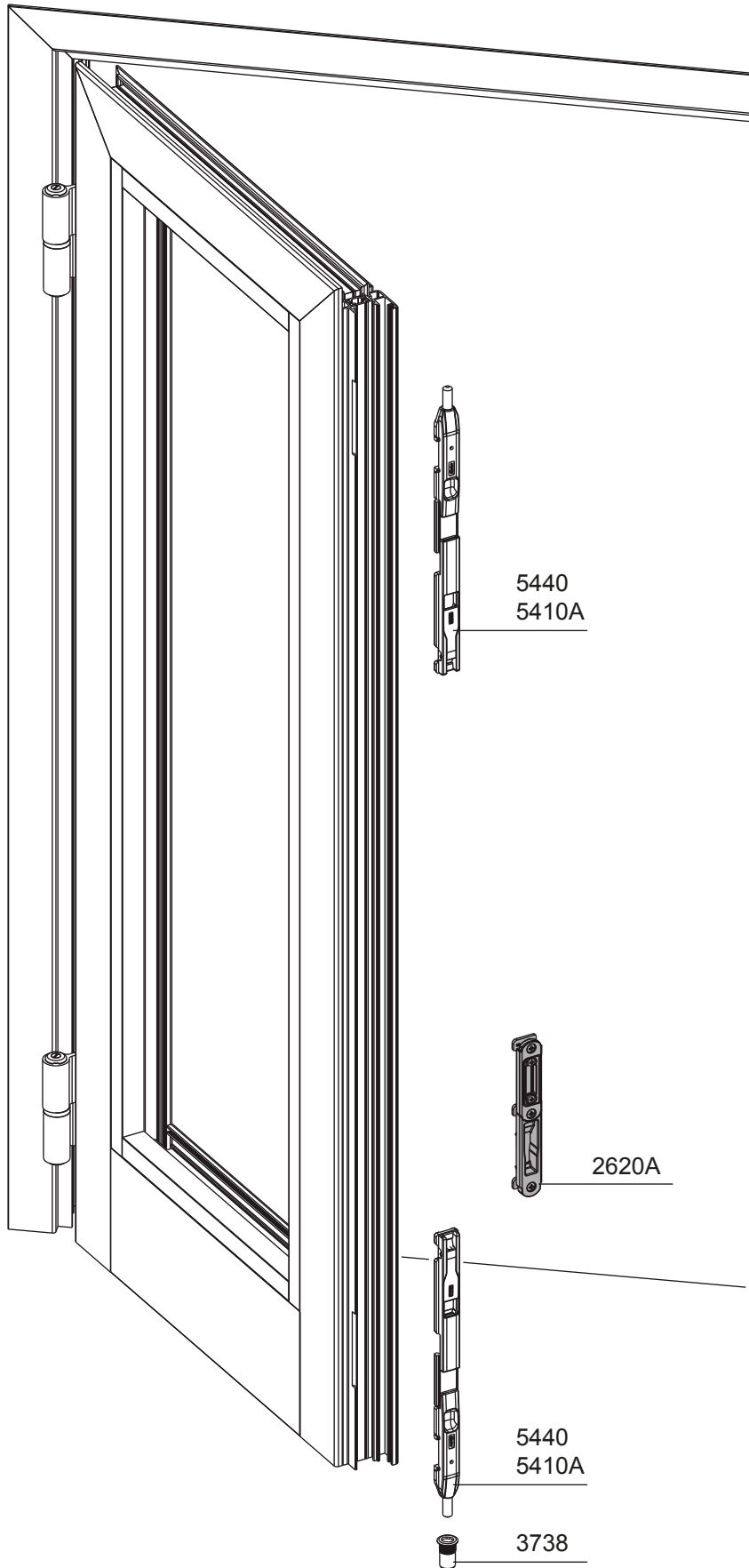
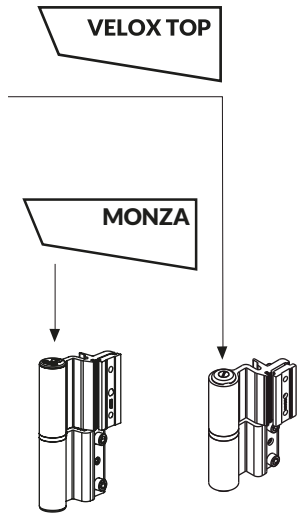
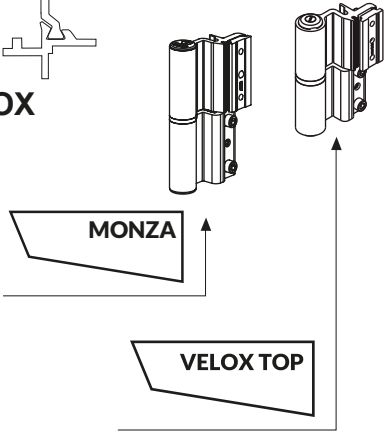


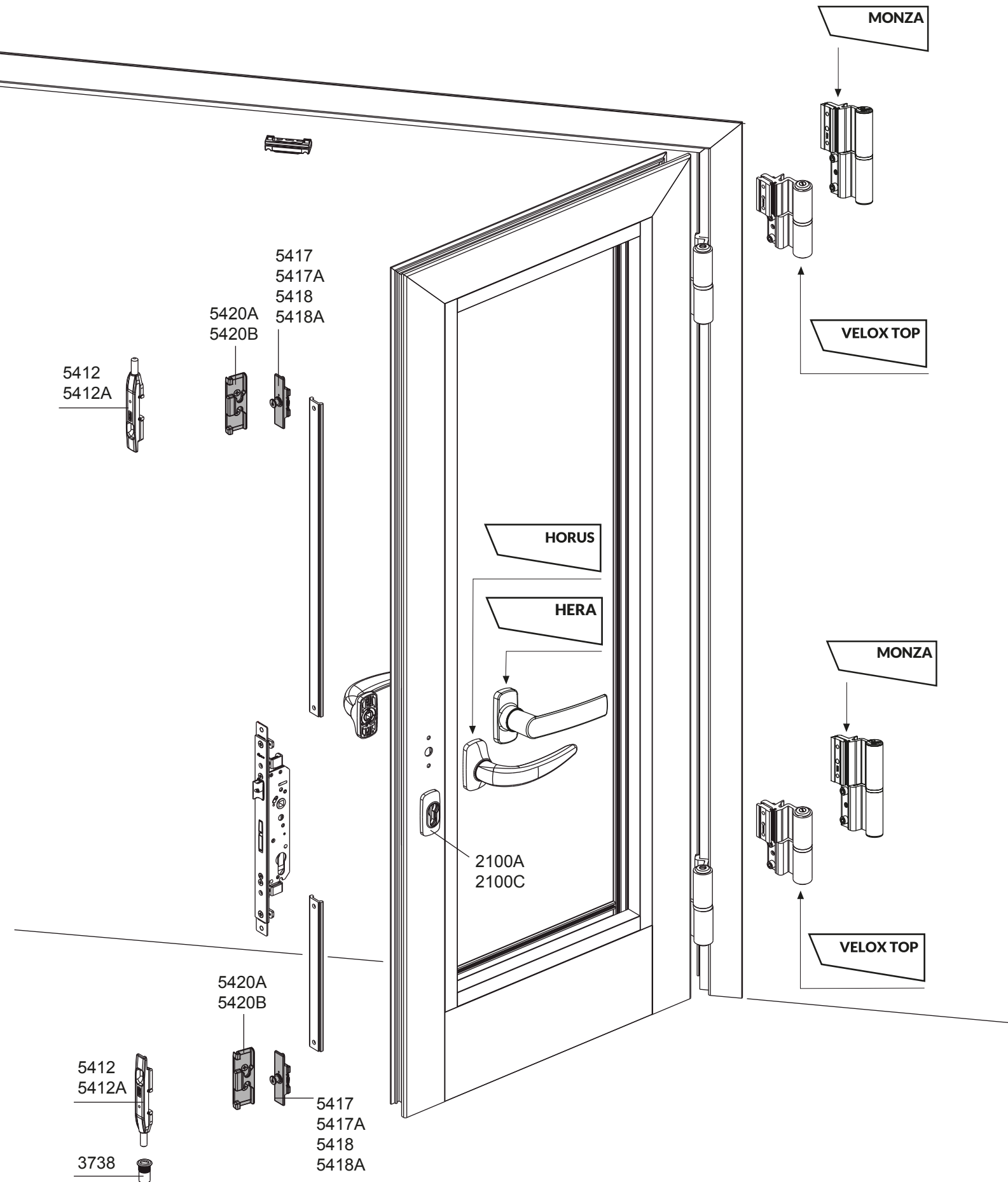
3738





VELOX





Ingombro ridotto e semplicità di lavorazione

Small footprint and easy processing

Encombrement réduit et d'usage simple

Medida reducida y sencillez en el trabajo

Medida reduzida e simplicidade no trabalho

Rapidità di montaggio

Rapid assembly

Rapidité de montage

Rapidez en el montaje

Montagem rápida



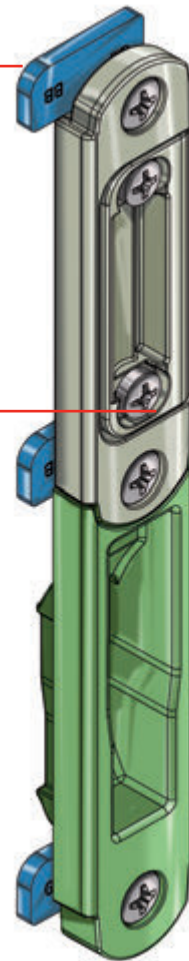
Regolazione

Adjustment

Réglage

Regulación

Regulação



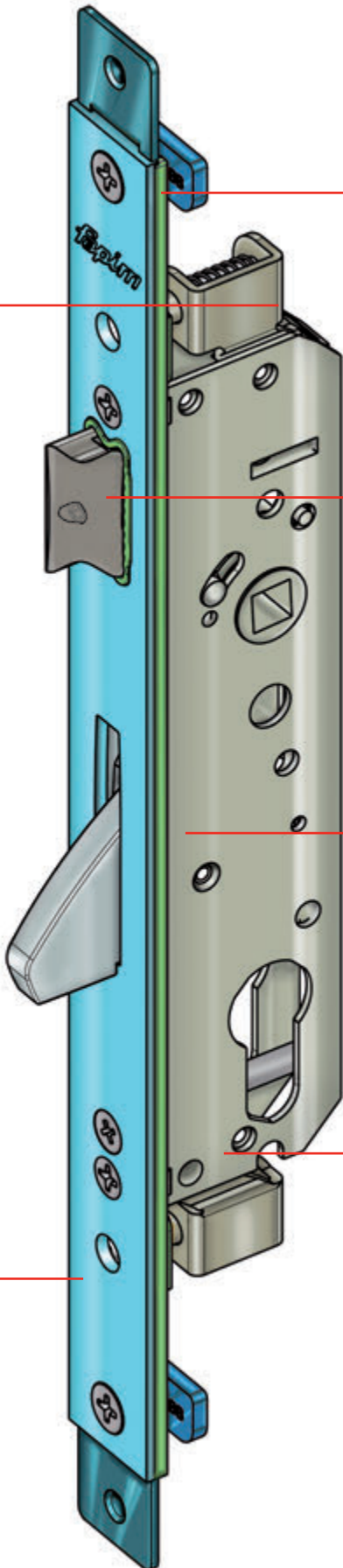
Classificazioni

Classifications

Classification

Clasificaciones

Classificações



Isolamento termico

Thermal insulation

Isolation thermique

Aislamiento térmico

Isolamento térmico



Reversibilità

Reversibility

Réversibilité

Reversibilidad

Reversibilidade

Sicurezza

Security

Sécurité

Seguridad

Segurança



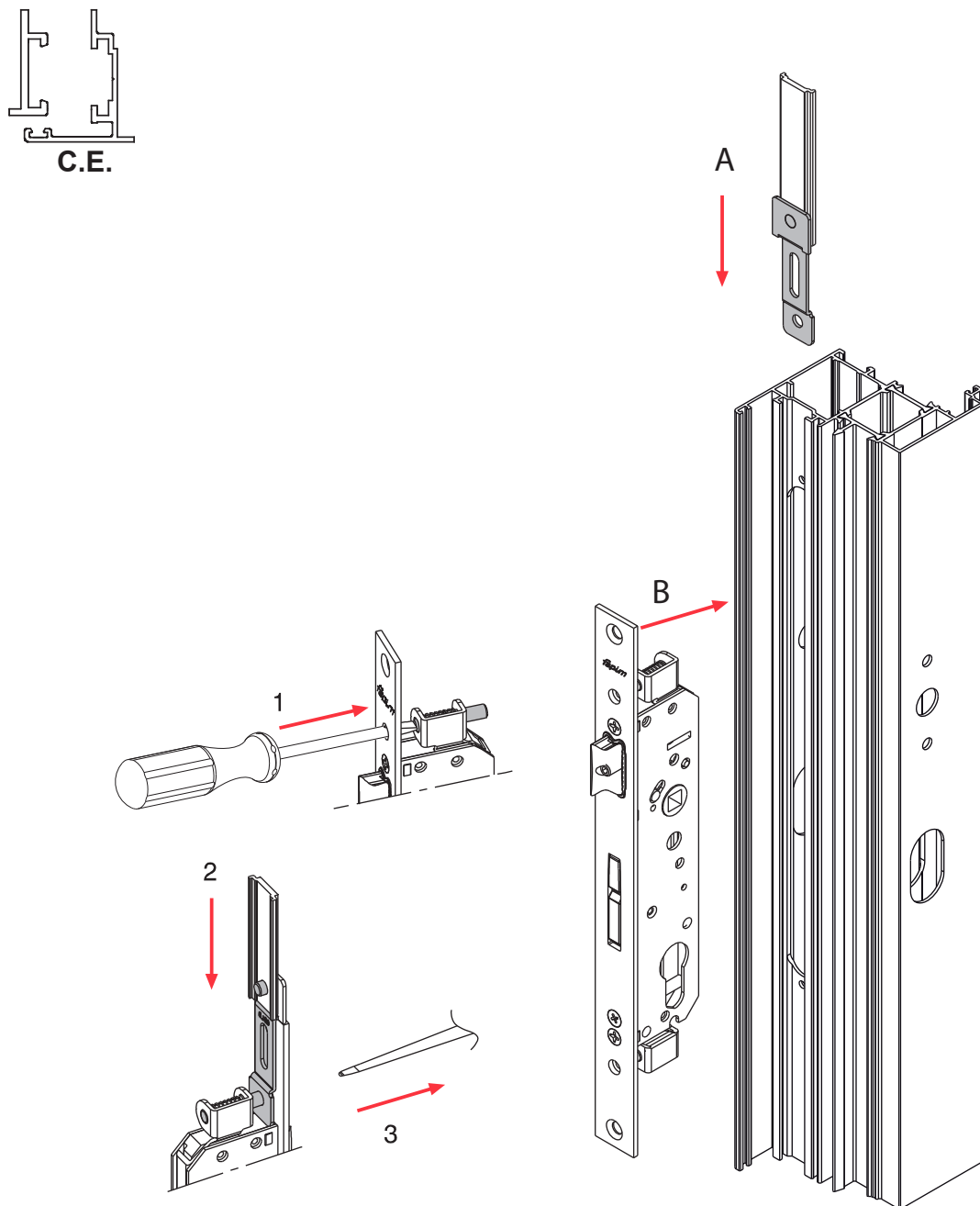
Qualità

Quality

Qualité

Calidad

Qualidade



Molti gli accorgimenti tecnici adottati per aumentare rapidità e facilità di montaggio, sia nella serratura che nei relativi accessori. In particolare la serratura per profili a Camera Europea può essere collegata alle astine, in posizione di porta aperta, agendo semplicemente attraverso un foro praticato nel frontale.

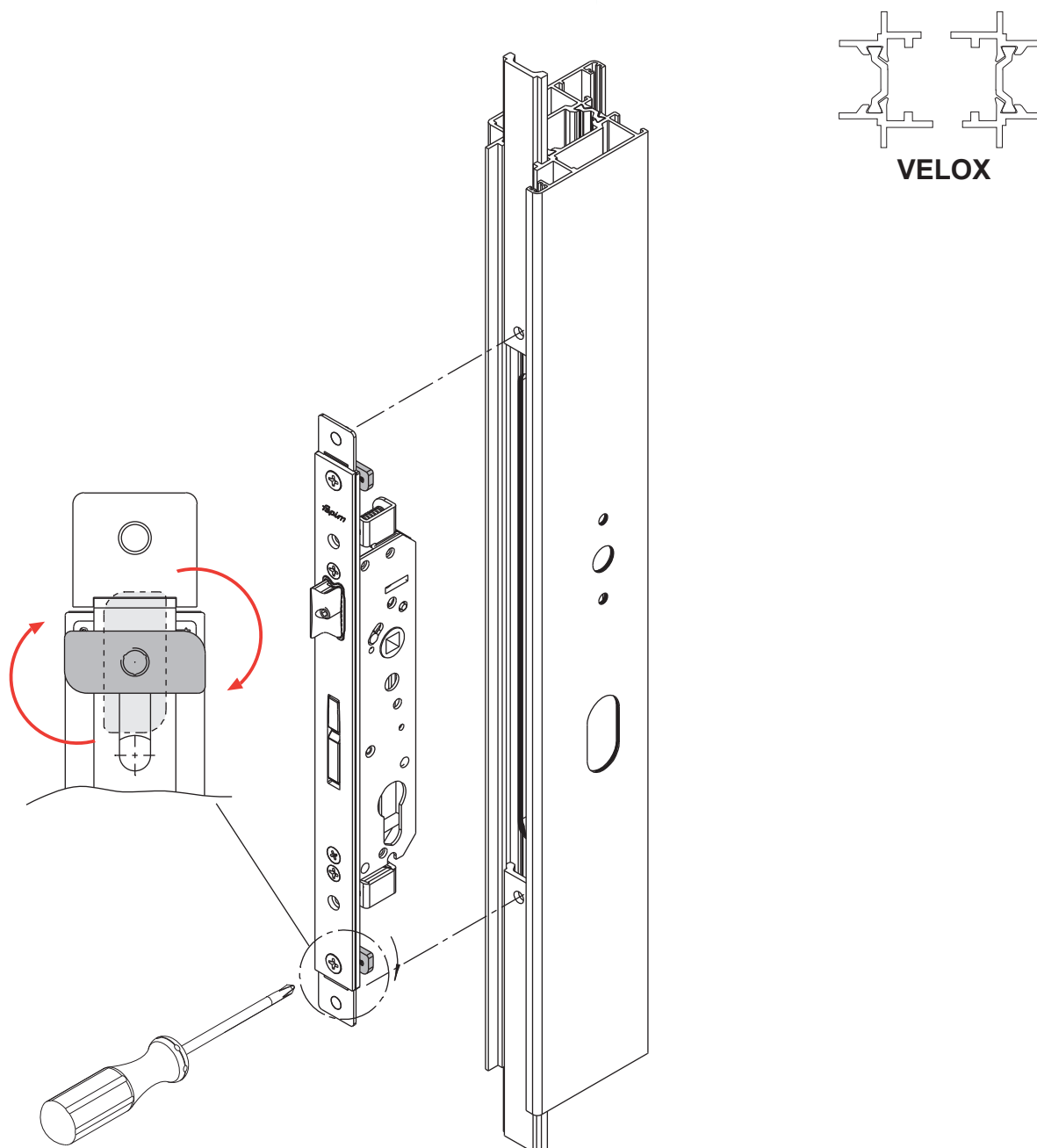
Many are the technical features adopted to increase rapidity and easy assembly, both in the lock as in the related accessories. In particular the lock for the European Chamber profiles can be connected to the rods, in open position, by acting through a hole in the frontal part.

De nombreuses astuces techniques sont utilisées pour augmenter la rapidité et la facilité de montage, tant au niveau de la serrure que dans les accessoires. En particulier la serrure pour profils à Gorge Européenne peut être connectée aux tringles, en position de porte ouverte, simplement à travers un trou présent sur le tétier.

Son muchas las particularidades técnicas que se han adoptado para aumentar la rapidez y facilidad del montaje para la cerraduras y sus accesorios. En particular la cerradura para perfiles de Cámara Europea puede ser conectada con las pletinas a puerta abierta, actuado a través de un agujero hecho sobre el frontal.

Há muitas características técnicas que têm sido tomadas para aumentar a velocidade e facilidade de montagem de fechaduras e acessórios. Em particular a fechadura para perfis de Câmara Europeia pode ser conectada às varetas com a porta aberta, trabalhando através de um buraco feito na parte da frente.

Rapidità di montaggio  
 Rapid assembly  
 Rapidité de montage  
 Rapidez en el montaje  
 Montagem rápida



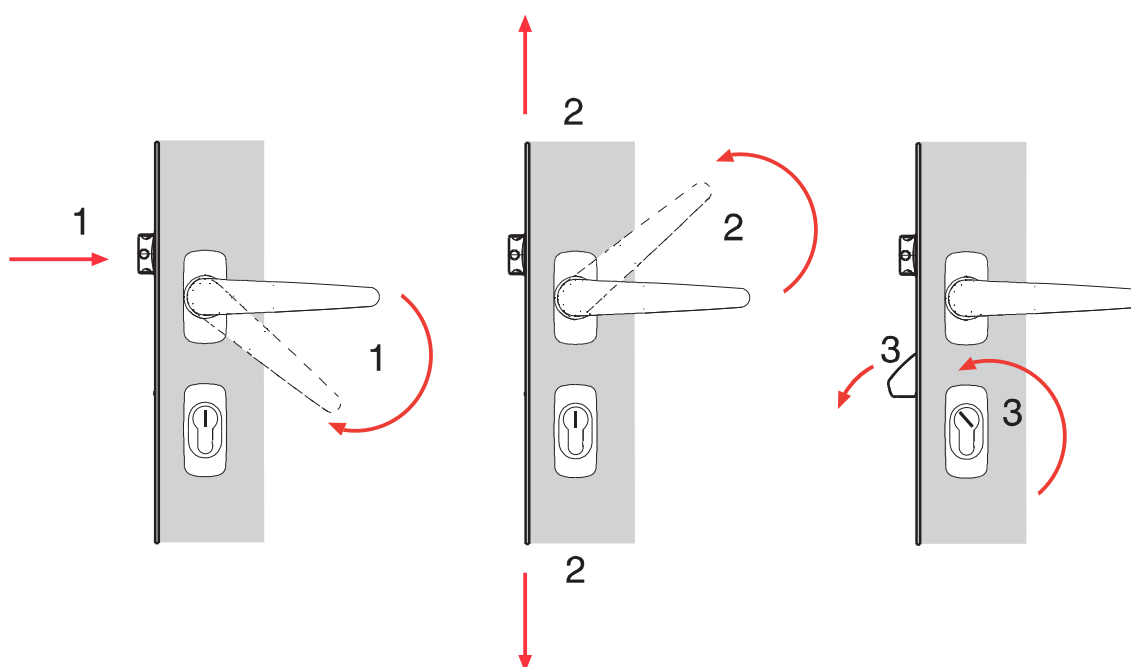
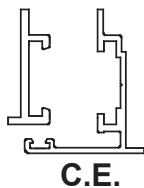
Nella serratura per profili con cava Velox, la semplicità del montaggio è ancora maggiore, grazie alle piastrine integrate per il collegamento alle aste ed alle contropiastre a camma per il fissaggio.

In the lock for profiles with Velox groove, the simplicity of the mounting is even greater, thanks to integrated plates for connection to the rods and to the cam back-plates for fixing.

Dans la serrure pour profils a gorge Velox, la simplicité de montage est encore plus importante, grâce aux attaches intégrées, pour la connexion aux tringle, et aux clameaux de fixation.

En la cerradura para perfiles con canal Velox, el montaje resulta ser todavía más sencillo, gracias a las placas de conexión a las pletinas integradas y a las contra placas para la fijación.

Na fechadura para perfis câmara Velox, a montagem é ainda mais simples, graças as placas de de conexão as varetas integradas e as contra placas de fixação.



Nella versione multipunto a doppio azionamento la movimentazione delle aste e dei punti di chiusura avviene tramite la maniglia, anziché con la chiave. Potendo realizzare chiusure perimetrali ed ottenendo una compressione ottimale della guarnizione questa soluzione è particolarmente adatta per porte balcone.

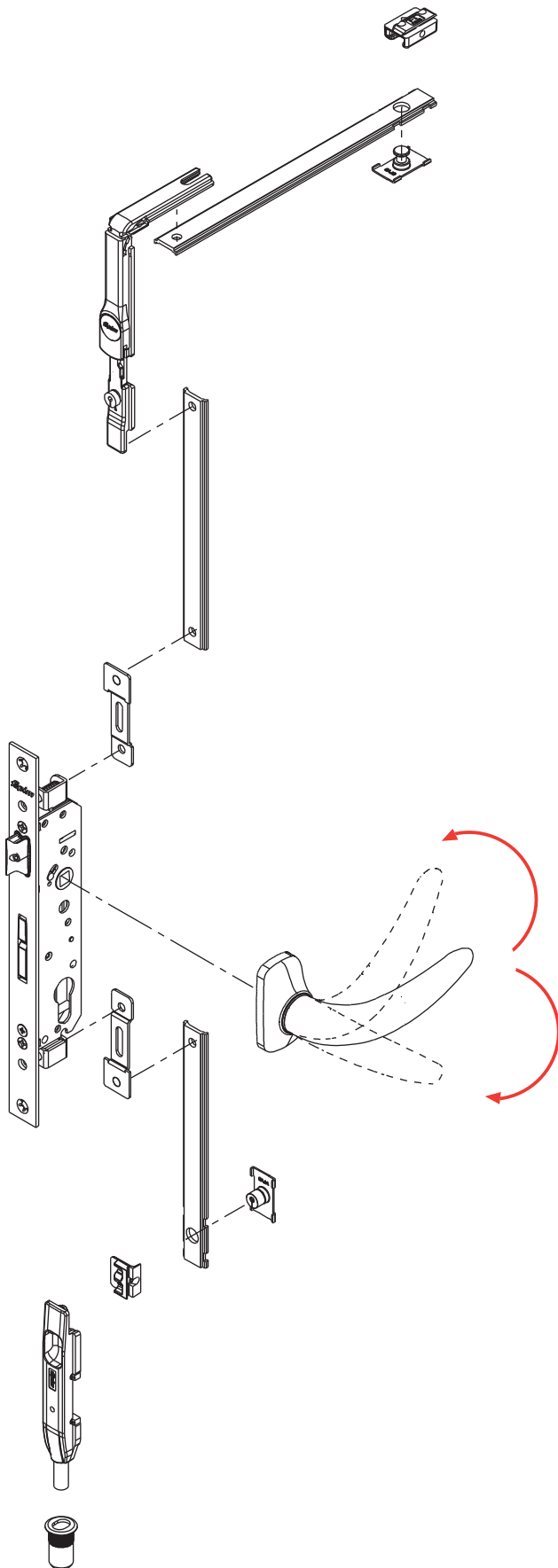
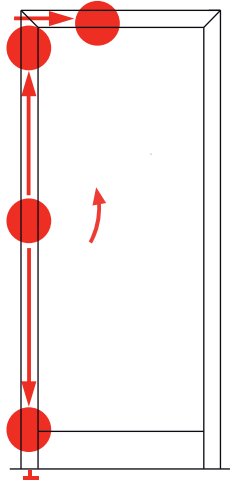
In the multipoint version with dual drive the movement of the rods and of the locking points takes place through the handle, instead with the key. Being able to realize perimeter locking and obtaining an optimum compression of the gasket this solution is particularly suitable for doors balcony.

Dans la version multipoints à relevage, le mouvement des tringles et des points de fermeture est fait par la poignée, au lieu de la clé. Pouvant réaliser la fermeture périmétrale et ayant une compression optimale du joint, cette solution est particulièrement apte aux portes-balcon.

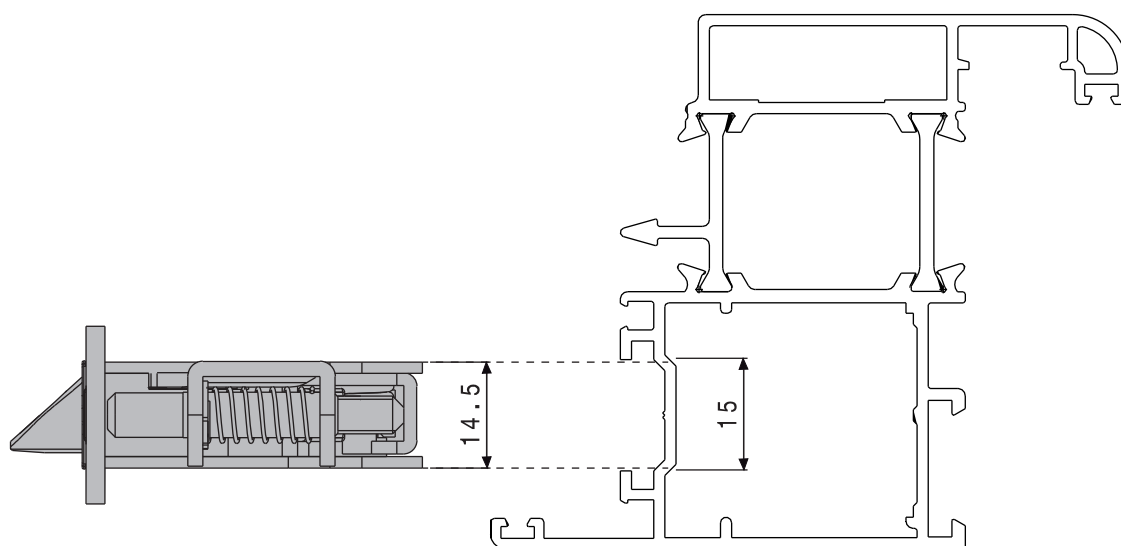
En la versión multipunto con doble accionamiento el movimiento de las pletinas y de los puntos de cierre se actúa por medio de la manilla en lugar de la llave. Esta solución es muy apta para puertas balconeras, permitiendo puntos de cierre perimetrales y obteniendo una compresión óptima de la goma.

Na versão multiponto com duplo acionamento do movimento das varetas e pontos de bloqueio, o accionamento é através do puxador em vez da chave. Esta solução é muito adequado para falcões portas, permitindo pontos de fecho no perímetro e uma ótima compressão da goma.

Porta balcone  
Balcony door  
Porte balcon  
Puerta Balconera  
Porta de sacada.



Ingombro ridotto e semplicità di lavorazione  
 Small footprint and easy processing  
 Encombrement réduit et simplicité d'usinage  
 Medida reducida y sencillez en el trabajo  
 Небольшие размеры и легкость обработки



Lo spessore della cassa, estremamente ridotto (14,5 mm) evita la fresatura delle alette laterali della cava a Camera Europa, ed in generale, per qualsiasi tipo di profilo permette di effettuare una semplice lavorazione.

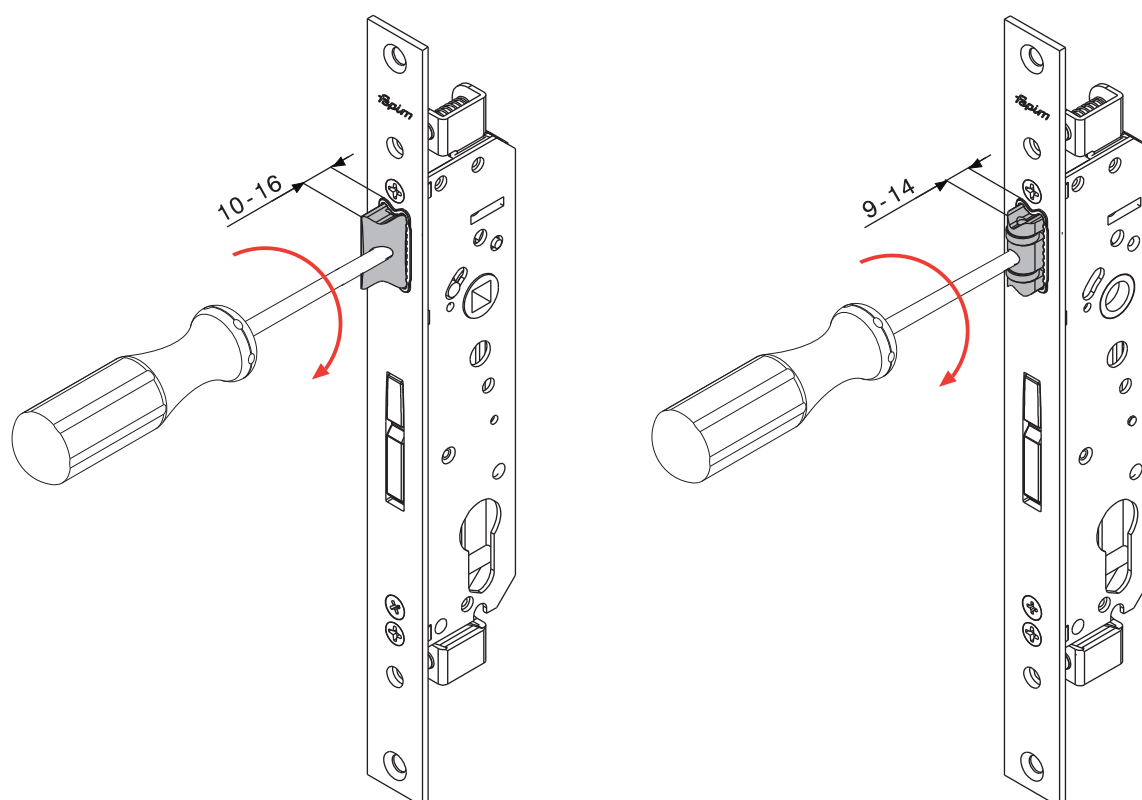
The thickness of the case is extremely low (14.5 mm) and avoids the milling of the side flaps of the groove with European Chamber, and in general, for any type of profile allows to carry out a simple machining.

L'épaisseur du coffre réduit (14,5mm) évite le fraisage des ailettes latérales de la gorge Européenne, et en général, pour n'importe quel type de profil, permettant ainsi d'effectuer un usinage simple.

El espesor de la caja muy reducido (14,5 mm) evita el fresado de las aletas laterales del canal en la Cámara Europea , y en general en cualquier tipo de perfil, permite efectuar una labor muy sencilla.

Толщина тела замка составляет всего 14,5, что позволяет избежать фрезерование боковых стенок европаза, но это же справедливо и для обычных дверных профилей.

Ingombro ridotto e semplicità di lavorazione  
 Small footprint and easy processing  
 Encombrement réduit et simplicité d'usinage  
 Medida reducida y sencillez en el trabajo  
 Небольшие размеры и легкость обработки



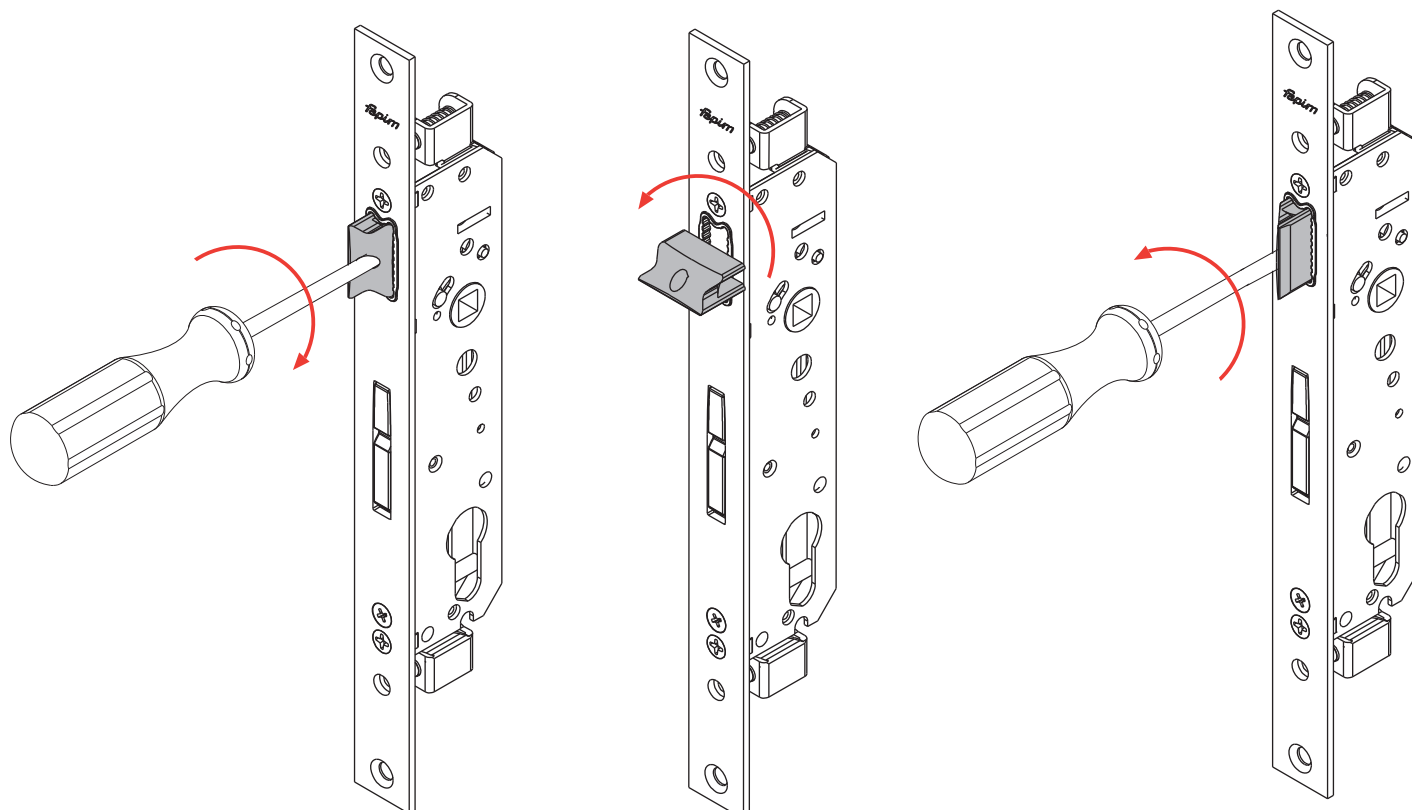
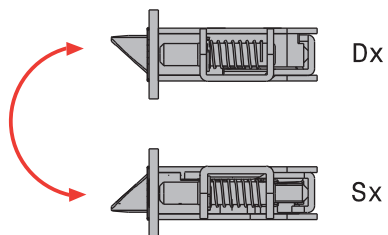
La regolazione si esegue a serratura montata, agendo semplicemente sul grano posto all'interno dello scrocco o del rullo.

The adjustment can be set with lock fitted, by adjusting the grain inside the latch or roller.

Le réglage se fait à serrure montée, en agissant simplement sur la vis sans tête placée à l'intérieur du pêne ou du rouleau.

La regulación se hace a puerta montada, accionando sobre el tornillo prisionero que está al interior del pestillo o del rodillo.

Регулировка осуществляется на установленном замке, за счёт вращения винта внутри защелки или бочёнка.



La reversibilità si ottiene svitando il grano presente nello scrocco e ruotando quest'ultimo di 180°.

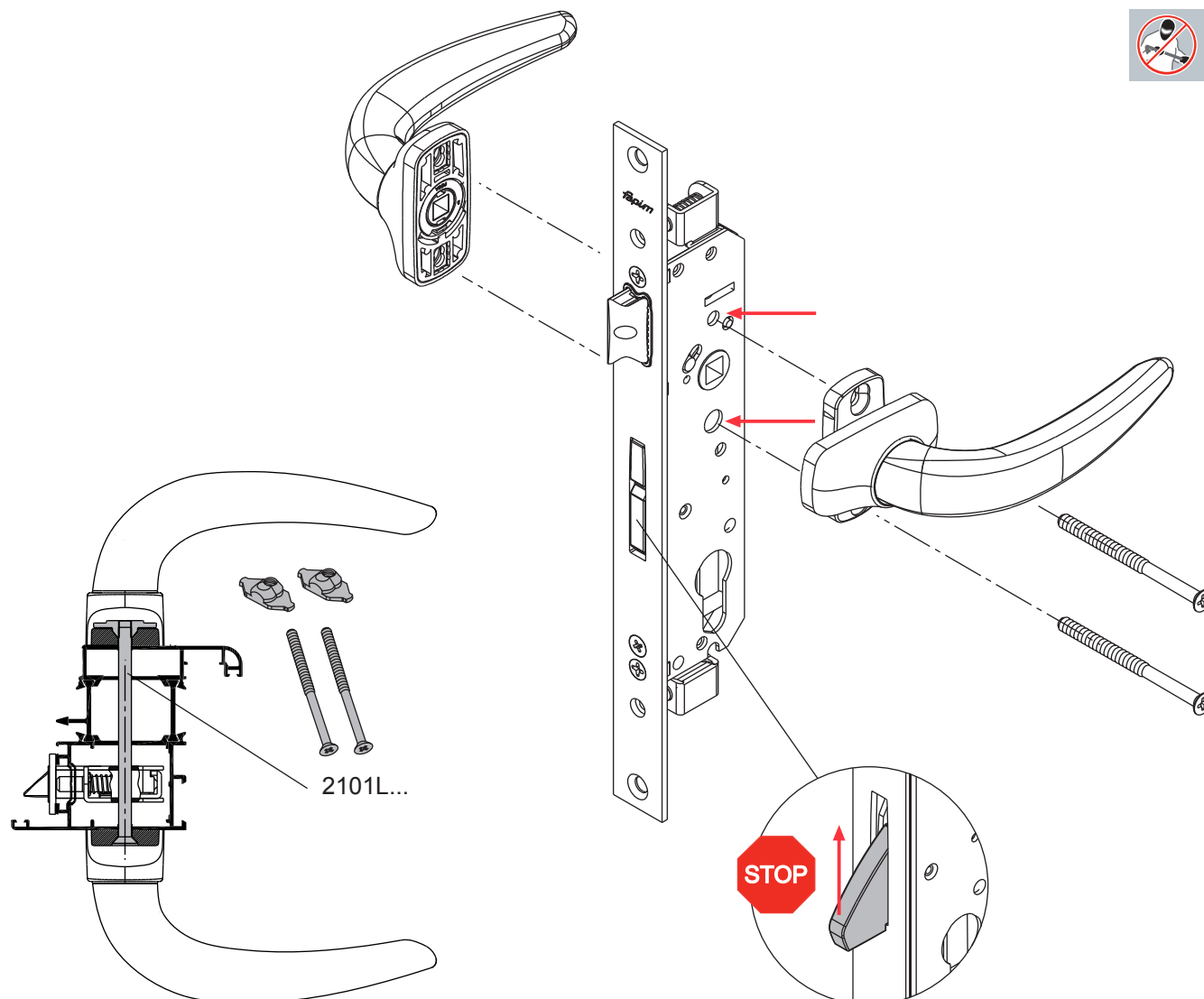
The reversibility is achieved by unscrewing the grain present in the latch and rotating the latter of 180°.

La réversibilité est obtenue en dévissant la vis sans tête présente dans le pêne et en tournant ce dernier de 180°.

La reversibilidad se obtiene destornillando el prisionero que está en el pestillo y girando este 180°.

A reversibilidade obtido desparafusando o prisioneiro que está no trinco e rodar os 180°

Sicurezza  
 Security  
 Sécurité  
 Seguridad  
 Segurança



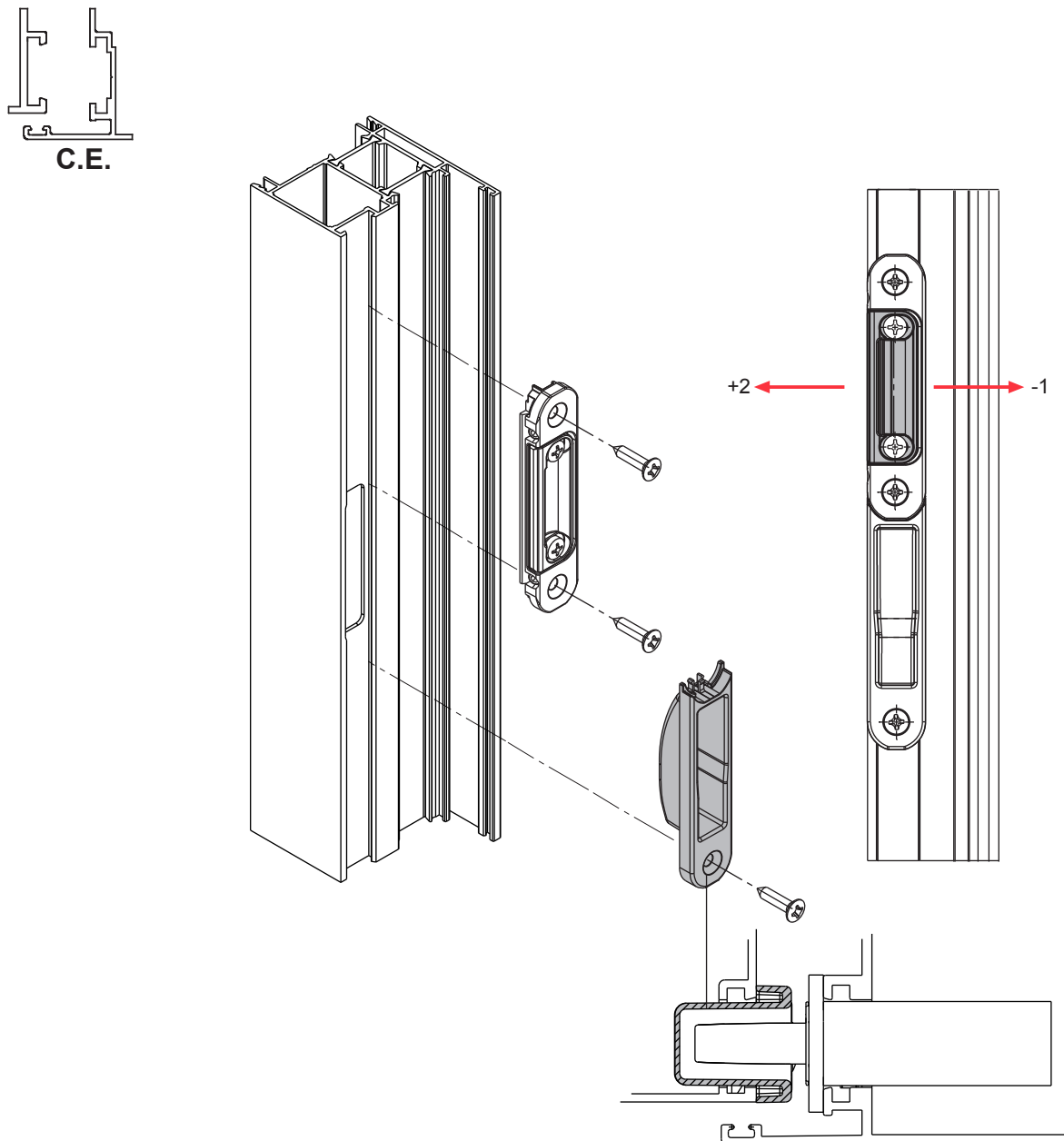
La serratura è provvista di due fori passanti che consentono il fissaggio della maniglia esterna dal lato interno, garantendo una maggiore sicurezza. Questa operazione può essere svolta utilizzando l'articolo 2101L...  
 Inoltre, grazie alle caratteristiche costruttive del meccanismo, a serratura chiusa il catenaccio rimarrà bloccato ed impedito a risalire.

The lock is provided with two through holes that allow the fastening of the outer handle from the inner side, ensuring greater security appliance. This operation can be carried out using the article 2101L ...  
 Moreover, by the construction of the mechanism, with lock closed the latch will remain locked and prevented to rise.

La serrure est équipée de deux trous passants qui permettent la fixation de la poignée externe du côté intérieur, garantissant une sécurité accrue. Cette opération peut être faite en utilisant la réf. 2101L...  
 De plus, grâce aux caractéristiques techniques du mécanisme, à serrure fermée, le verrou restera bloqué et sera empêché de remonter.

La cerradura dispone de 2 agujeros que permiten la fijación de la manilla exterior desde el lado interior, garantizando una mayor seguridad. Esta operación se puede efectuar usando el artículo 2101L...  
 Gracias a las características del mecanismo, a cerradura bloqueada, el pestillo queda bloqueado evitando que se pueda subir.

A fechadura tem dois orifícios que permitem a fixação do puxador exterior a partir do interior, assegurando uma maior segurança. Esta operação pode ser realizada utilizando o artigo 2101L. Graças às características do mecanismo, a fechadura bloqueada, o trinco é bloqueado impedindo pode ser levantada.



L'incontro centrale per profili a Camera Europea è reversibile e dotato di regolazione sia orizzontale che verticale. E' realizzato in due parti, quella superiore, in zama, è dotata di regolazione micrometrica orizzontale mentre quella inferiore, in nylon, accoglie il catenaccio riducendone al minimo la rumorosità.

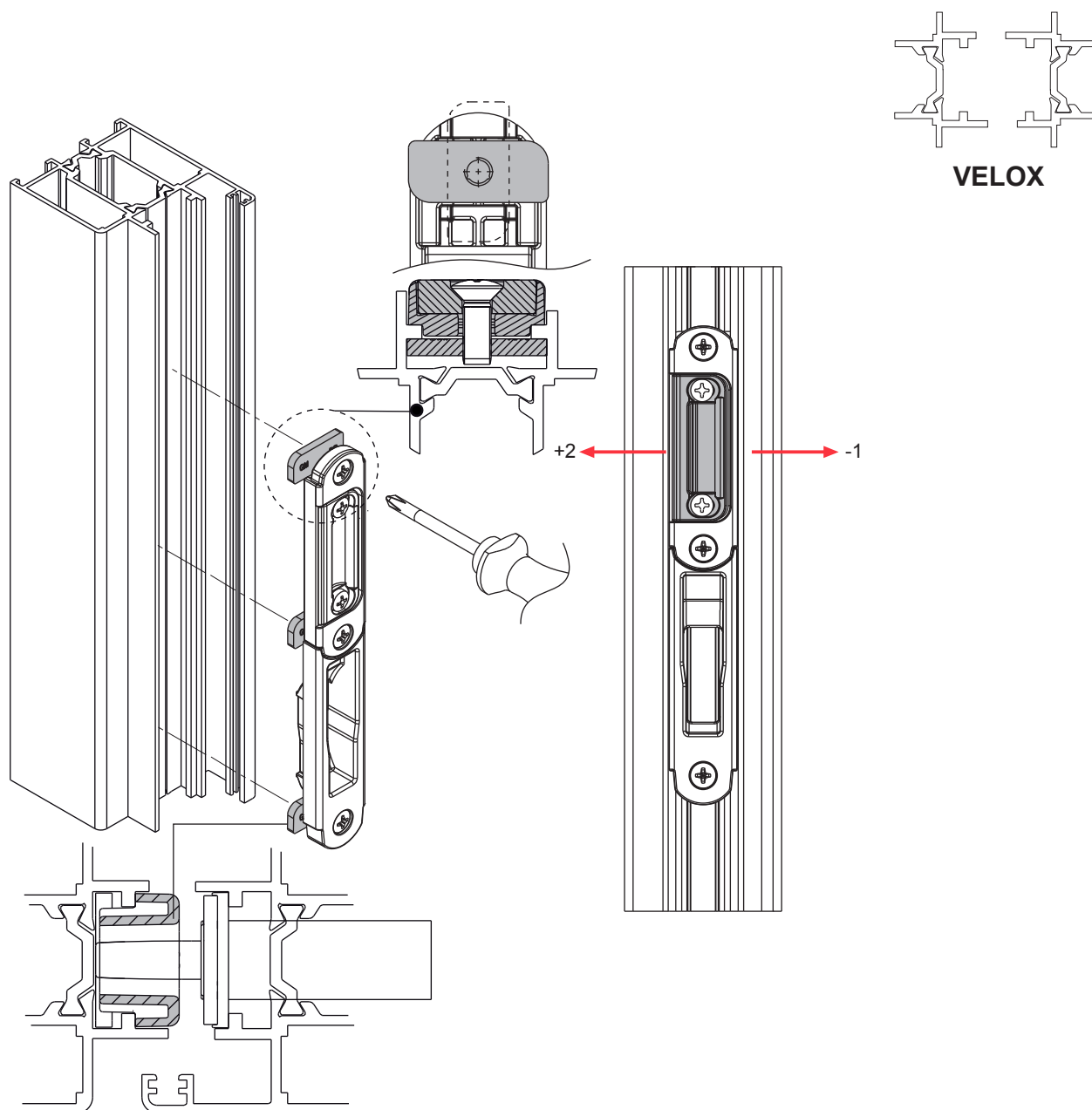
The central keeper for the European Chamber profiles is reversible and has both horizontal and vertical adjustment. It is made in two parts, the upper one, zamak, is equipped with micrometric horizontal adjustment while the lower, in nylon, accommodates the latch reducing the noise to a minimum.

La gâche centrale pour profils à Gorge Européenne est réversible et équipée de réglage horizontal et vertical. Elle est réalisée en deux parties, celle supérieure, en zamak, est équipée d'un réglage micrométrique horizontal, tandis que celle inférieure, en nylon, reçoit le verrou réduisant le bruit au minimum.

El cerradero central para perfiles de Cámara Europea es reversible y dispone de regulación horizontal y vertical.. Está realizado en dos partes, la superior de zamak con regulación micrométrica horizontal, mientras que la inferior es de nylon y dispone de pasador que reduce la vibración.

A chapa testa para perfis de Câmara Europeia é reversível e tem ajuste horizontal e vertical. Ele é feito de duas partes, o superior em zamak com ajuste micrométrico horizontal, enquanto a parte inferior é feita de nylon e tem pinos que reduza a vibração.

Incontro  
Keeper  
Gâche  
Cerradero  
Encontro



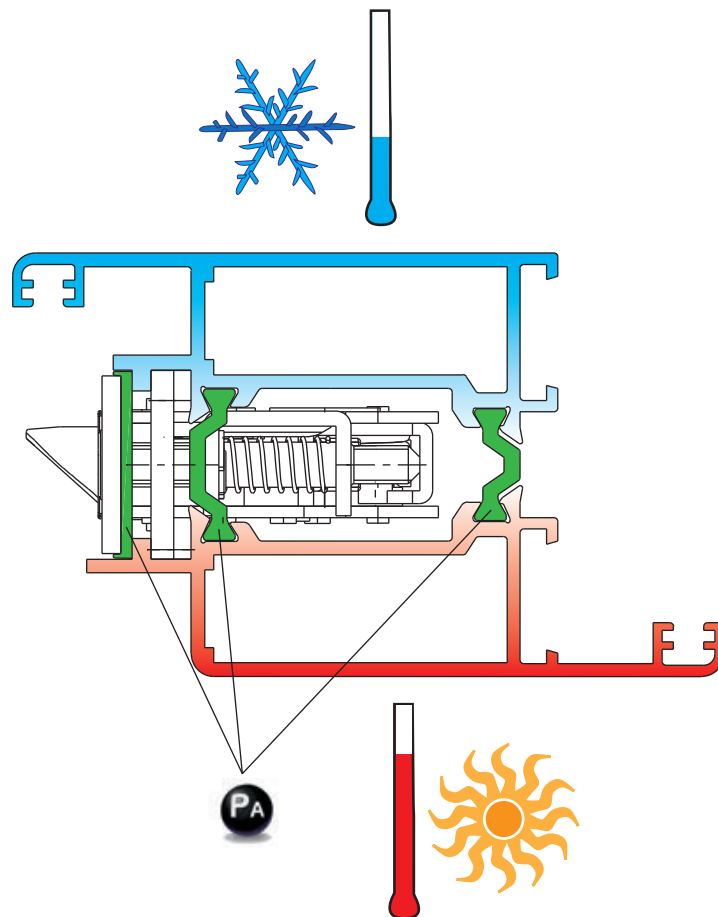
L'incontro centrale per profili con cava Velox, realizzato completamente in zama, è reversibile e dotato di regolazione sia orizzontale. Il fissaggio è estremamente rapido, non essendo necessaria alcuna lavorazione e grazie alle contropiastre a camma. La regolazione orizzontale è micrometrica e viene effettuata agendo sulla parte superiore dell'incontro.

The central keeper for profiles with Velox groove, completely made of zamak, is reversible and equipped of horizontal and vertical adjustment. The fixing is extremely fast, it is not required any machining and thanks to counter-plates with cam. The horizontal adjustment is micrometric and it is done by turning the upper part of the keeper.

La gâche centrale pour profils à gorge Velox, réalisée complètement en zamak, est réversible et équipée de réglages horizontal et vertical. La fixation est très rapide, aucun usinage n'est nécessaire, grâce clameaux. Le réglage horizontal est micrométrique et il est réalisé agissant sur la partie supérieure de la gâche.

El cerradero central para perfiles con canal Velox está realizado en zamak, es reversible y dispone de regulación horizontal y vertical. La fijación es muy rápida y no es necesario mecanizado alguno gracias a las contraplacas. La regulación horizontal es micrométrica y se efectúa accionando sobre la parte superior del cerradero.

A chapa testa para perfís de canal Velox e feita em zamak, e reversível e dispom de regulação horizontal e vertical. A fixação e rápida e não precisa de mecanização graças as contra placas. A regulação horizontal e micrométrica e é efectuada actuando na parte superior do encontro.



Vista la sempre maggiore diffusione dei profili a taglio termico, anche in relazione alle normative di risparmio energetico, le serrature della linea Ego per il sistema Velox sono dotate di un sotto-frontale in nylon, che permette il completo isolamento tra interno ed esterno del profilo, facendo sì che la serratura non sia più un elemento di continuità del metallo. Per rendere ancor più efficace l'isolamento sono disponibili anche delle astine in poliammide, oltre alla classica soluzione con aste in alluminio.

Given the increasing diffusion of the thermal break profiles, also in relation to the regulations of energy saving, the locks of the Ego line for the Velox system are equipped with a sub-front part in nylon, which allows complete insulation between the inside and outside of the profile, doing so the lock is no longer an element of continuity of the metal. To make an even more effective isolation, in addition to the classical solution with aluminium rods, rods in polyamide are available.

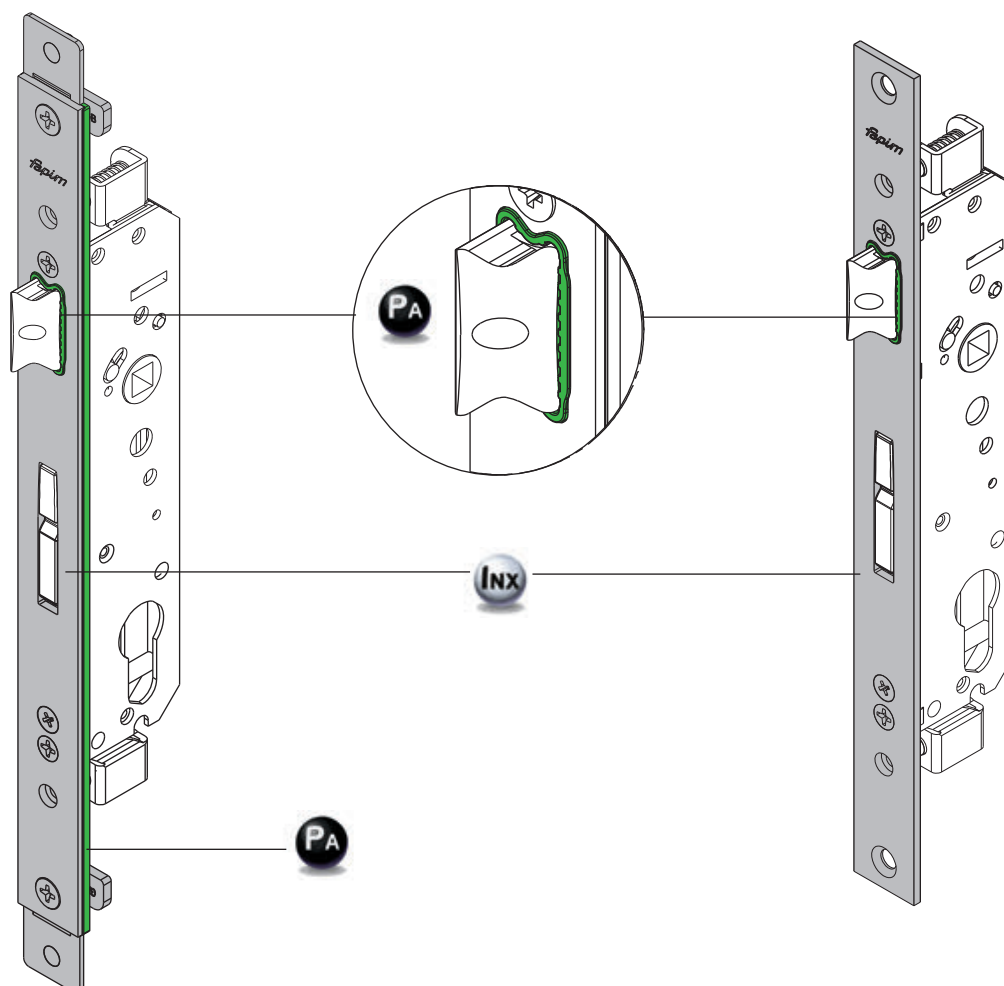
Vu le développement toujours plus important des profils à coup thermique, et aussi en relation aux standard de économie d'énergie, les serrures de la famille Ego pour le système Velox sont équipées de une sous tetiere en nylon, qui permet l'isolation complète du profil, faisant que la serrure ne soit plus en élément de continuité du métal. Pour rendre encore plus efficace l'isolation, on rende disponible des tringle de polyamide, en plus à la solution classique avec tringle de aluminium.

En consideración de la difusión de los perfiles de corte térmico para estar conforme a las normas de ahorro energético las cerraduras Ego para el sistema Velox disponen para el frontal de un protector en nylon que permite el completo aislamiento entre interior y exterior del perfil, evitando que la cerradura sea un elemento de continuidad del metal. Para que el aislamiento resulte todavía más eficaz están disponibles también pletinas de poliamida, además de la solución clásica con pletinas de aluminio.

Em consideração a difusão de perfis de corte térmico em conformidade com as normas de poupança de energia, as fechaduras Ego para sistema Velox têm a frente um nylon de proteção que permite o isolamento completo entre o perfil interior e exterior, evitando que a fechadura é um elemento de continuidade no metal. Para o isolamento ainda mais eficazes são disponíveis também varetas de poliamida, além da solução clássica com varetas de alumínio.

VELOX

C.E.



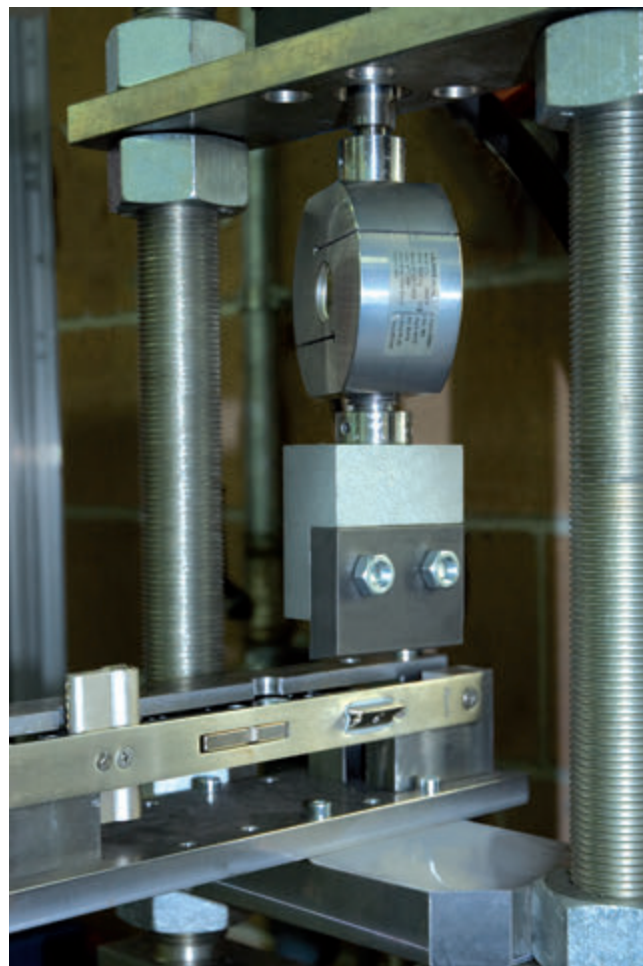
Per la realizzazione della serratura sono stati scelti materiali di estrema qualità, dal frontale in acciaio inox, al sotto-frontale in nylon per garantire l'isolamento termico, alla guarnizione in nylon posta intorno allo scrocco per ridurre vibrazioni e rumori. La forma chiusa della serratura protegge il meccanismo interno dall'intrusione di corpi estranei che potrebbero pregiudicare il corretto funzionamento.

For the realization of the lock were chosen materials of extremely high quality, starting to the frontal part in stainless steel, the sub-front in nylon to ensure the thermal insulation, the nylon gasket placed around the latch bolt to reduce vibration and noises. The closed shape of the lock protects the internal mechanism from the intrusion of foreign bodies that may affect proper operation.

Pour la réalisation de la serrure ont été choisis des matériaux de grande qualité, de la têtère en acier inox, à la cale sous têtère en nylon garantissant l'isolation thermique, au joint de nylon placé autour le pêne pour réduire bruits et vibrations. La forme particulière de la serrure protège le mécanisme intérieur de l'introduction de corps étrangers qui pourraient porter préjudice au bon fonctionnement.

Los materiales usados para la realización de las cerraduras son de calidad elevada empezando por el frontal de acero inox, el bajo frontal de nylon que garantiza el aislamiento térmico, la protector de nylon situado alrededor del pestillo para reducir vibraciones y ruidos. La forma de la cerradura protege el mecanismo interior de cuerpos extraños que podrían perjudicar su correcto funcionamiento.

Os materiais utilizados para a realização de fechaduras de alta qualidade são de alta qualidade começando na frente de aço inoxidável, nylon baixo frente assegurando isolamento térmico, a proteção de nylon em torno trinco para reduzir a vibração e ruído. A forma da fechadura protege o mecanismo interno de corpos estranhos que possam prejudicar o funcionamento adequado.



E' conforme alla norma europea UNI EN 12209:2003 che specifica i requisiti e i metodi di prova per la resistenza, sicurezza, durabilità e funzionalità di serrature azionate meccanicamente e delle loro contropiastre per uso sulle porte, porte finestre e porte d'ingresso degli edifici.

La norma prevede una serie di test di tipo statico, durabilità, funzionamento alle alte e basse temperature, oltre a prove per valutare la resistenza alla corrosione delle serrature.

Per le serrature multipunto la norma di riferimento è il progetto prEN15683.

In accordance with the European Standard EN 12209:2003 which specifies the requirements and test methods for strength, safety, durability and functionality of locks mechanically operated and their back- plates for use on the doors, door-balcony and buildings main doors. The standard provides arrange of tests of static type, durability, operation at high and low temperatures, as well as tests to evaluate the corrosion resistance of the locks.

For multipoint locks the reference standard is the prEN15683 project.



Elle est conforme a la norme europeene UNI EN 12209:2003 qui precise les conditions requises et les méthodes de test pour la résistance, sécurité, durée et fonctionnalité pour les serrures actionnées mécaniquement et de leurs gâches en usage sur portes, porte-fenêtres et portes d'entrée des batiments.  
 Le standard demande des tests de type statique, durée, fonctionnement aux hautes et basses températures, en plus des tests d'évaluation de la résistance à la corrosion des serrures.  
 Pour les serrures multipoint la norme de référence est le projet prEN15683.

Está conforme con la norma europea UNI EN 12209:2003 que especifica los requisitos y ensayos para la resistencia, seguridad, duración y funcionalidad de las cerraduras accionadas mecánicamente y de sus contra placas, sobre puertas balconeras y puertas de entradas. La norma establece unos ensayos de tipo estático, de durabilidad, funcionamiento a la altas y bajas temperaturas y de ensayos que evalúen la resistencia a la corrosión de las cerraduras.  
 Para cerraduras multipuntos la norma de referencia es el proyecto prEN15683.

Em conformidade com a norma europeia UNI EN 12209 UNI:2003, que especifica os requisitos e ensaios de resistência, segurança, durabilidade e funcionalidade de acionamento mecânico das fechaduras acionadas mecanicamente, em portas de sacada e portas de entrada Os Estabelece padrão teste estático tipo, durabilidade, operando a temperaturas e ensaios de alta e baixa para avaliar a resistência à corrosão das fechaduras. Para fechaduras multi ponto a norma de referência e o projecto PR EN 15683



Le serrature Ego sono confezionate in scatole singole a loro volta contenute in multipack di 10 pezzi.

Ego locks are packed in individual boxes themselves contained in multipacks of 10 pieces.

Les serrures Ego sont conditionnées en boîte singles et puis mises dans un multi pack de 10 pièces.

Las cerraduras Ego se presentan en caja simple que conforman un embalaje de 10 unidades.

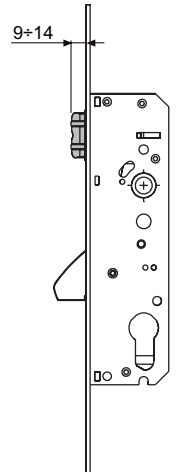
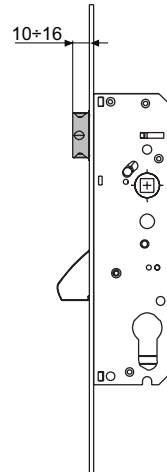
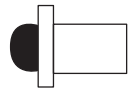
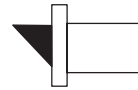
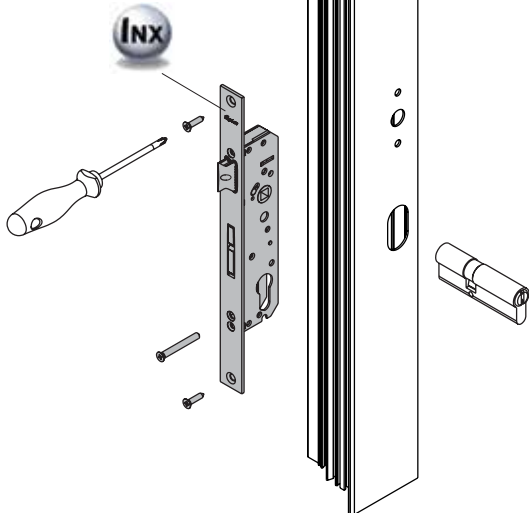
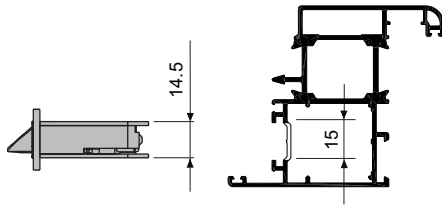
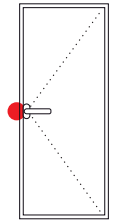
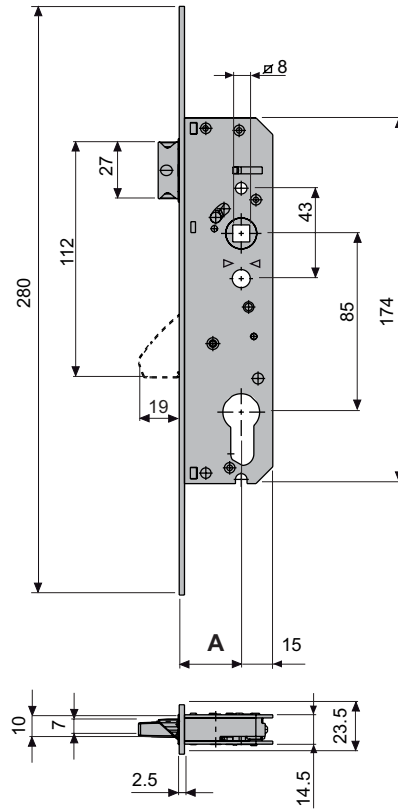
As fechaduras Ego são apresentadas em caixa simples formando uma embalagem de 10 unidades.



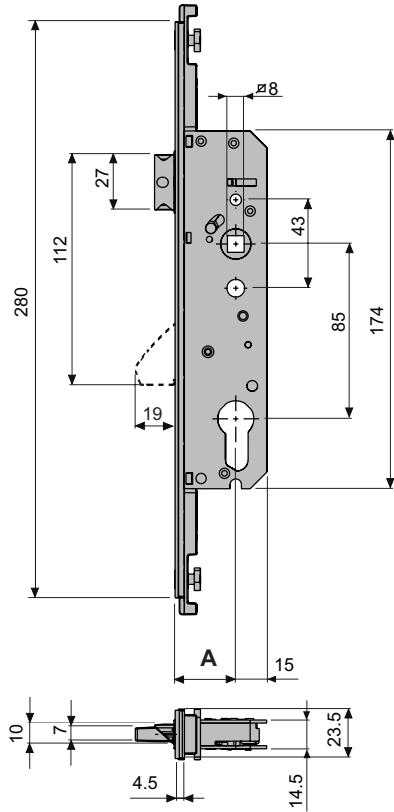
2501B  
2501C  
2501F  
2501G



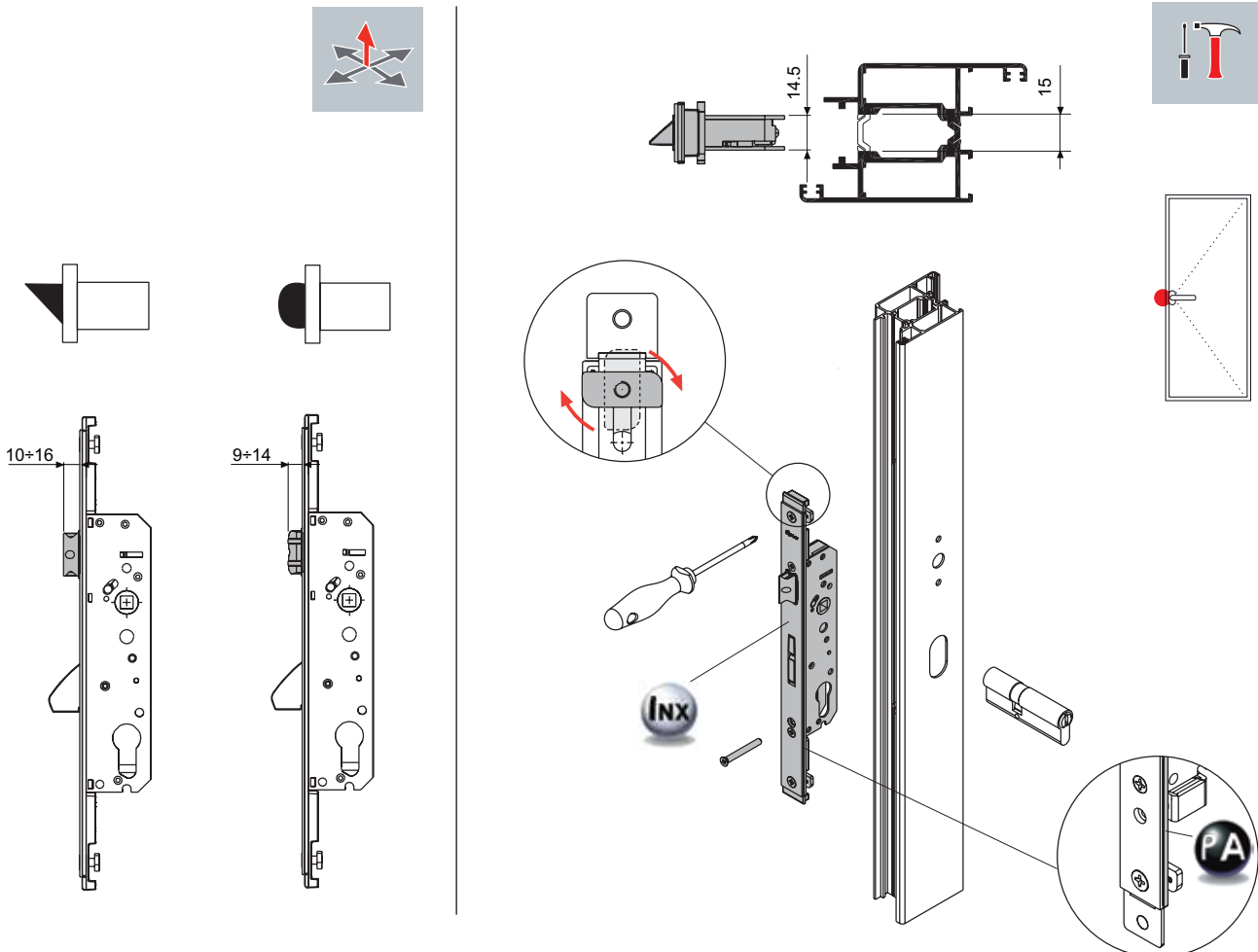
		A		
2501B	<p>C.E.</p>	30 mm		10
2501C		35 mm		
2501F		30 mm		
2501G		35 mm		



2501BA  
2501CA  
2501FA  
2501GA



	A		
2501BA	30 mm		10
2501CA	35 mm		
2501FA	30 mm		10
2501GA	35 mm		

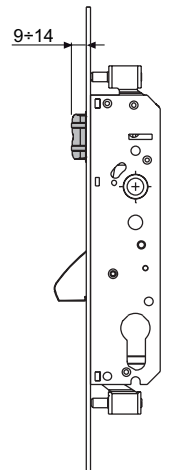
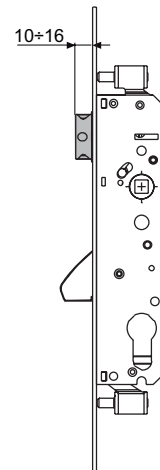
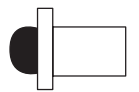
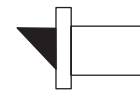
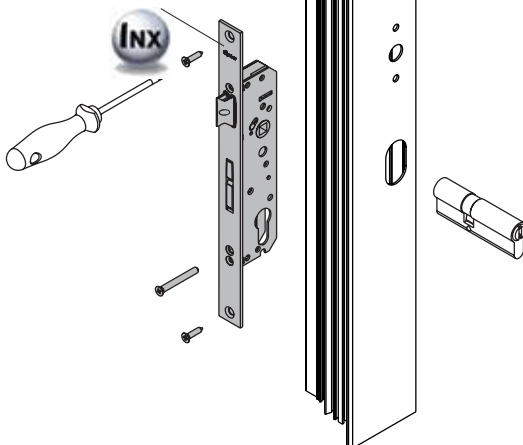
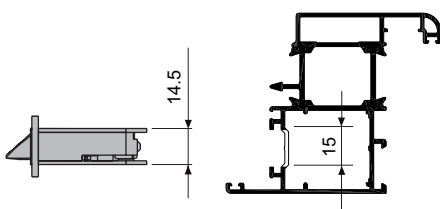
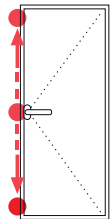
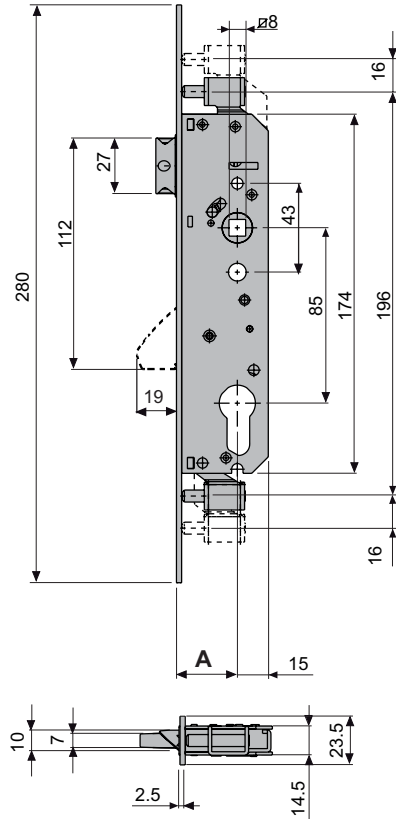


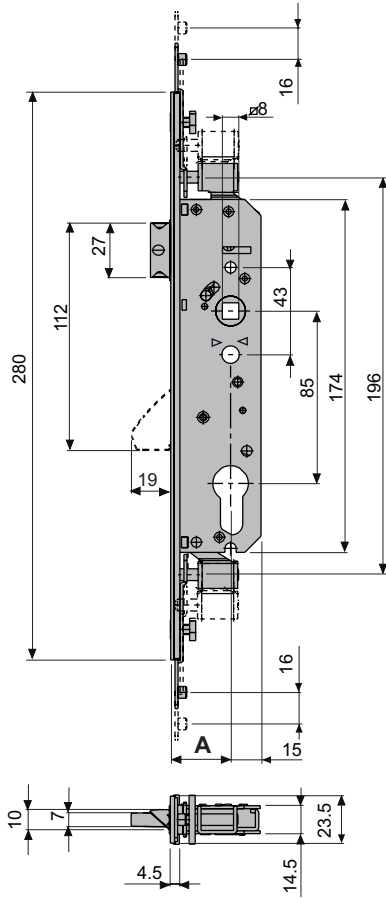
2503B  
2503C  
2503F  
2503G



	A		
2503B	30 mm		10
2503C	35 mm		
2503F	30 mm		
2503G	35 mm		

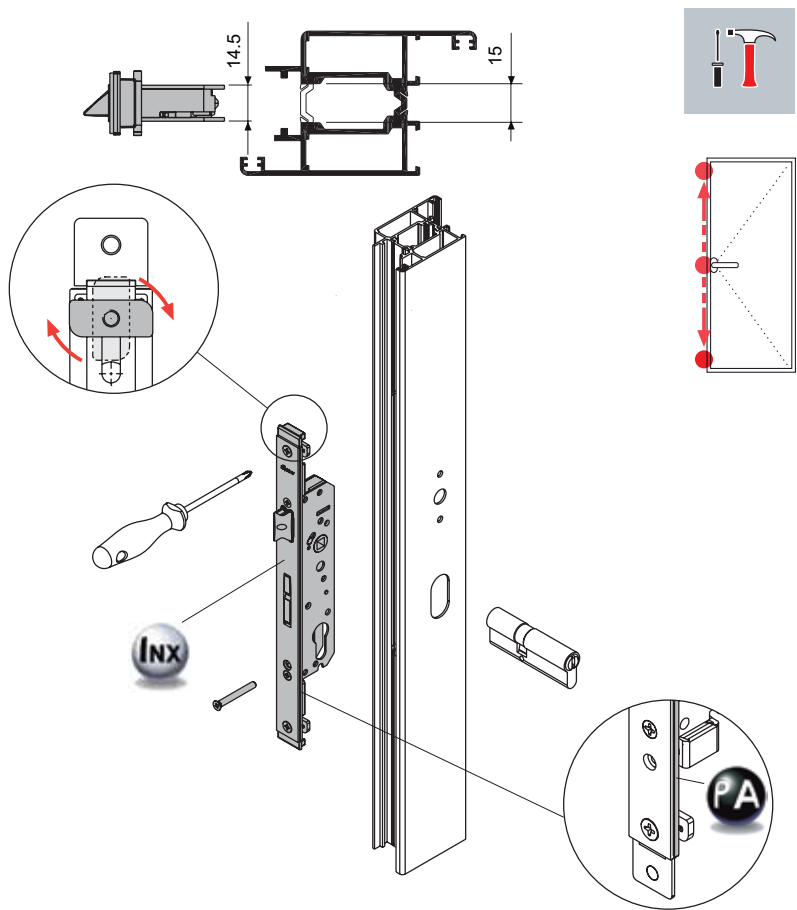
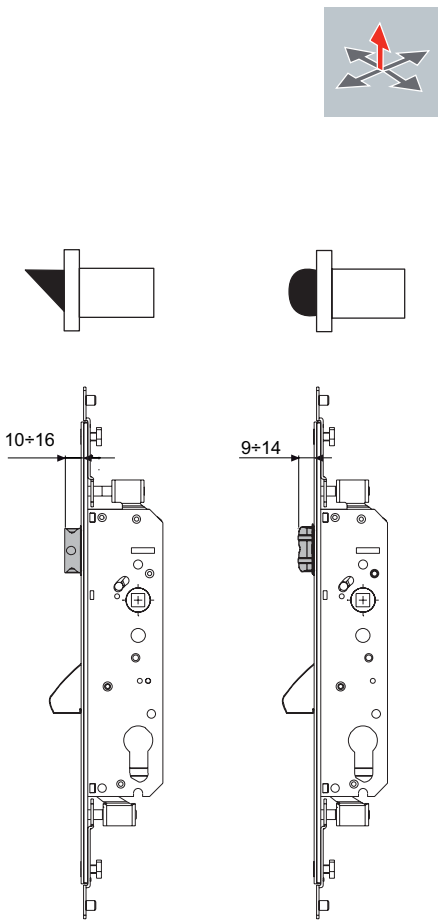
C.E. 10x14.5  
12x15  
13.6x16.8  
14x18





2503BA  
2503CA  
2503FA  
2503GA

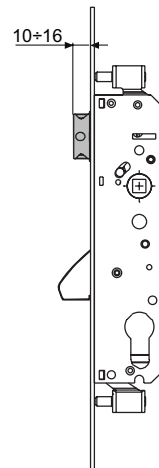
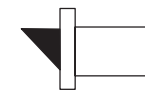
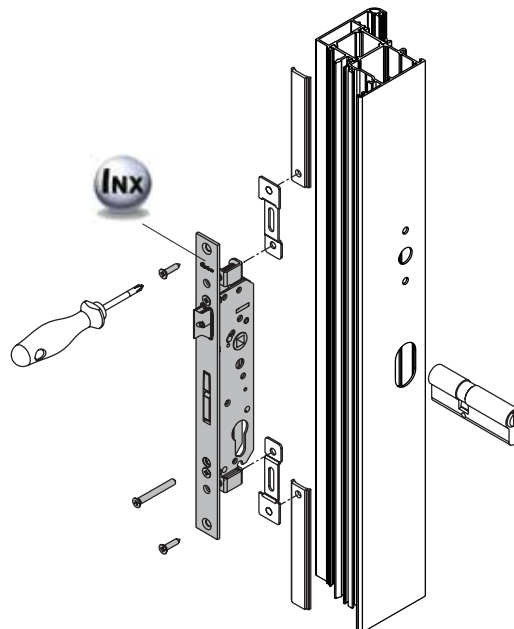
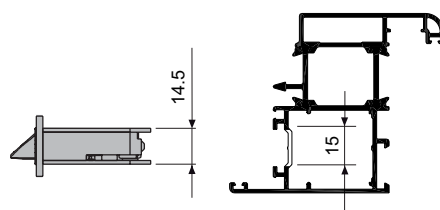
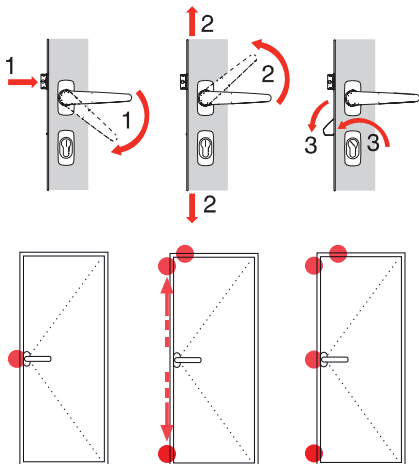
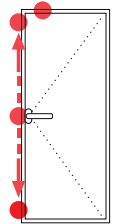
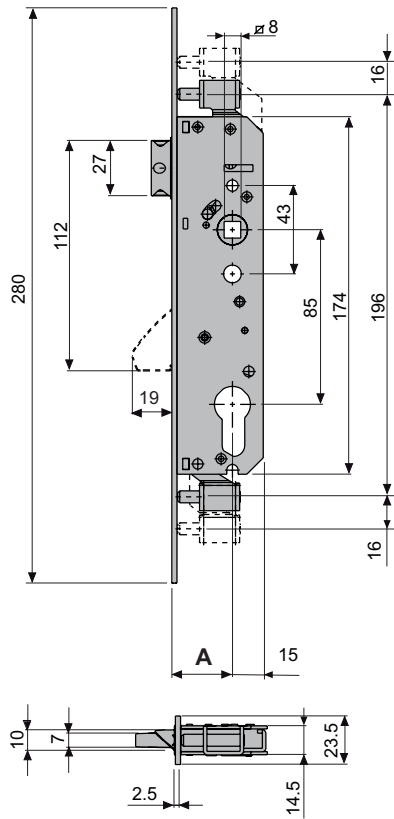
	A			
2503BA		30 mm		10
2503CA		35 mm		
2503FA		30 mm		
2503GA		35 mm		
<b>Velox</b>		17-19-20		



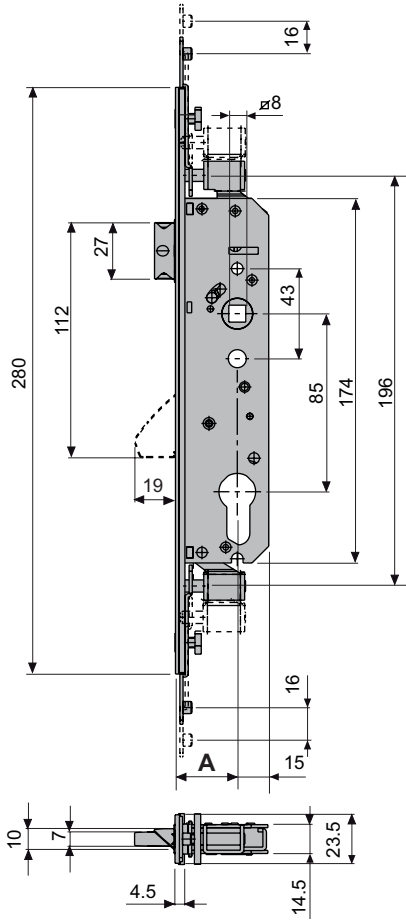
2523B  
2523C



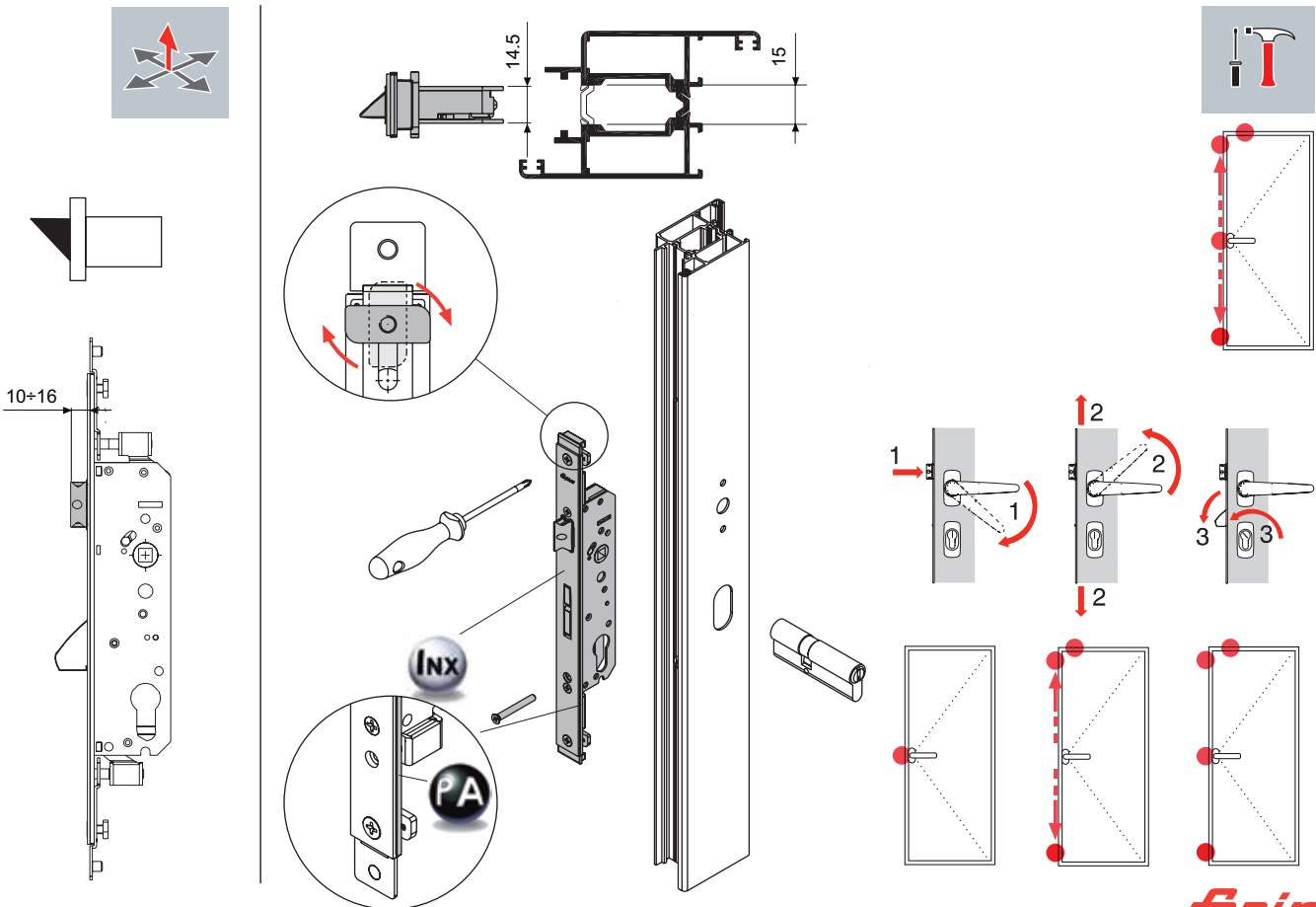
	A		
2523B	 C.E. 10x14.5 12x15 13.6x16.8 14x18	30 mm	 10
2523C		35 mm	



2523BA  
2523CA

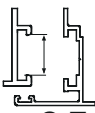

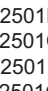


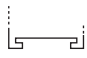


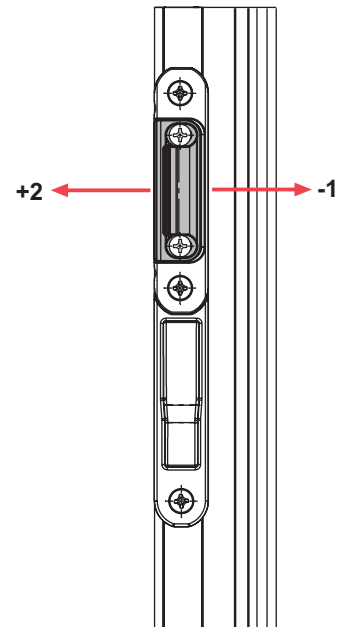
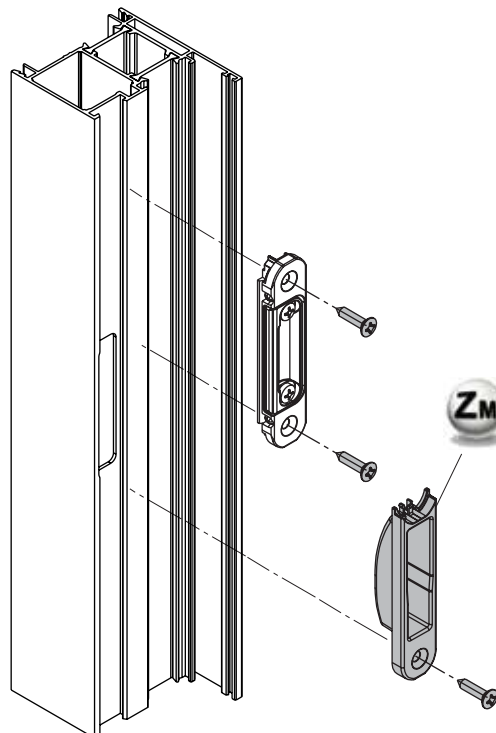
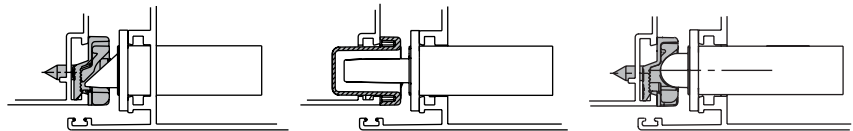
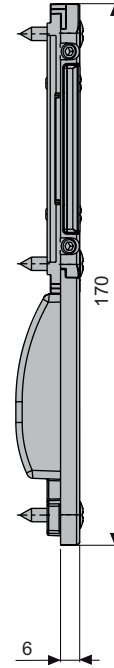
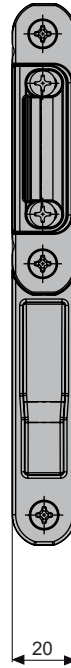
	A		
2523BA		30 mm	
2523CA		35 mm	
<b>Velox</b> 17-19-20			10



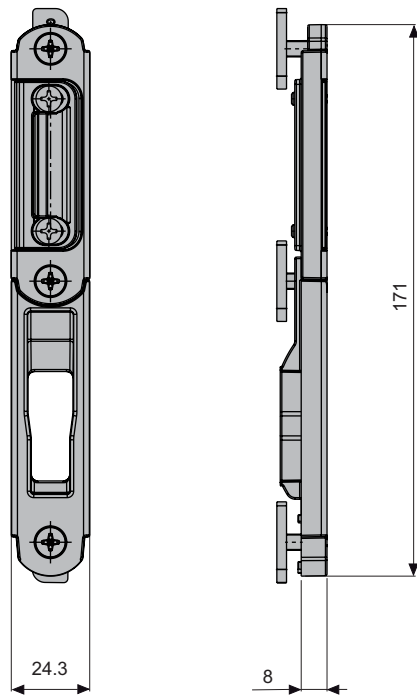
2620



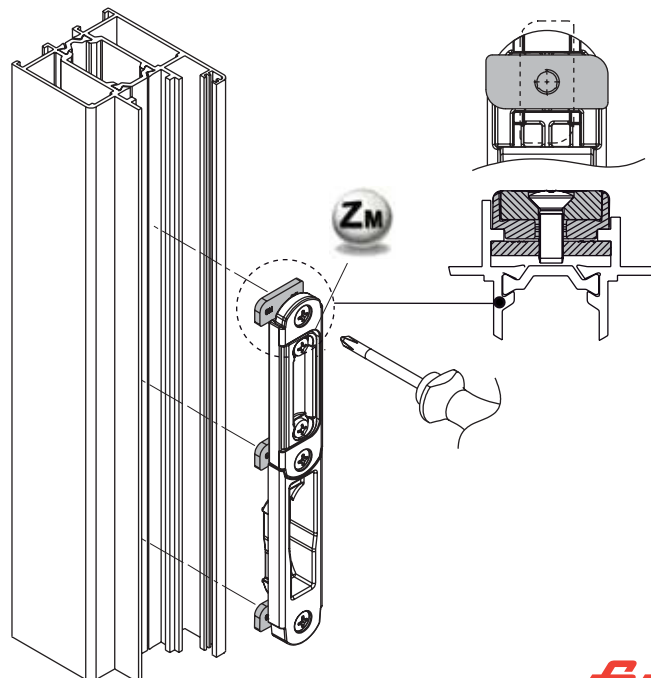
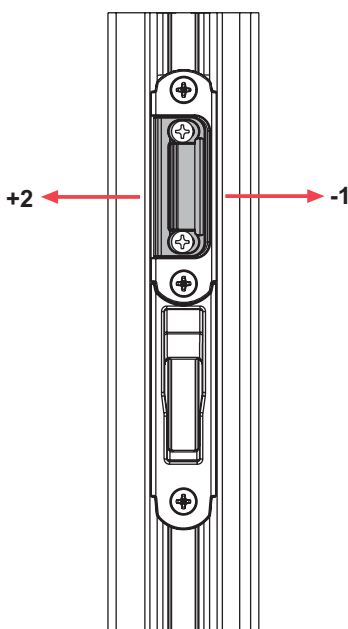
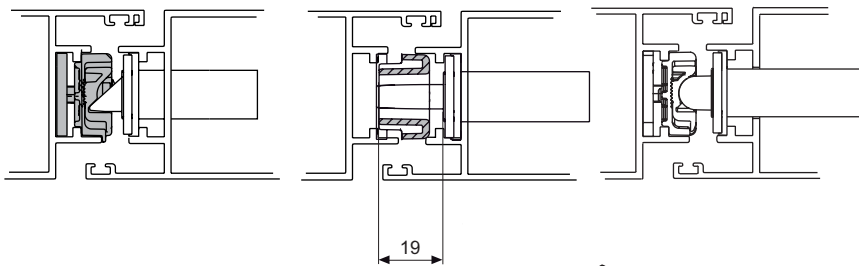
2620	 <b>C.E.</b>	10x14.5 12x15 13.6x16.8 14x18	 2501B  2501C  2501F  2501G	2503B 2503C 2503F 2503G 2523B 2523C	10
					



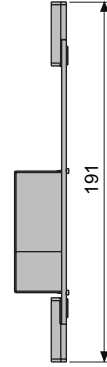
2620A



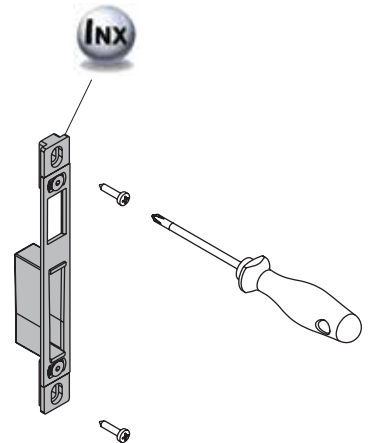
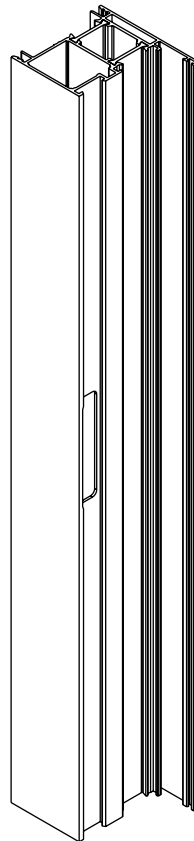
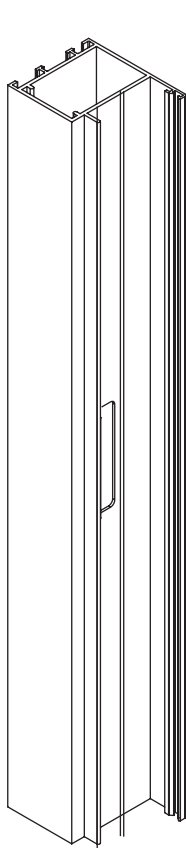
<b>2620A</b>	 <b>Velox</b> 17-19-20	 2501BA 2501CA 2501FA 2501GA 2503BA 2503CA 2503FA 2503GA 2523BA 2523CA 10



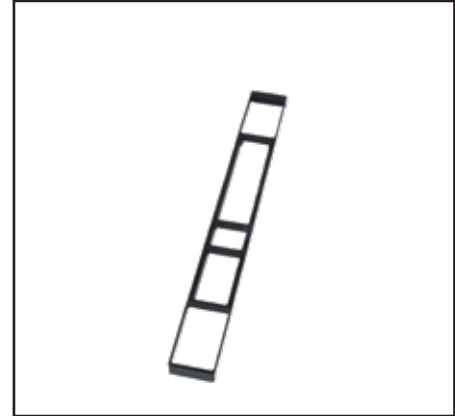
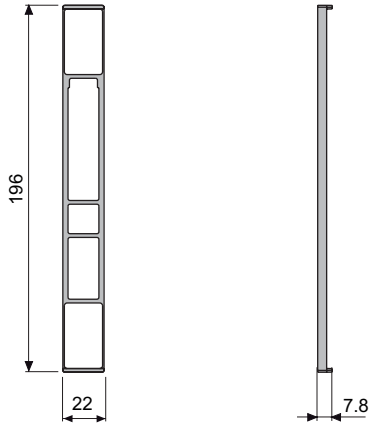
2618




2618	 <b>C.E.</b>					
	10x14.5 12x15 13.6x16.8 14x18	2501B 2501C 2501F 2501G	2503B 2503C 2503F 2503G	2618A 2619	10	

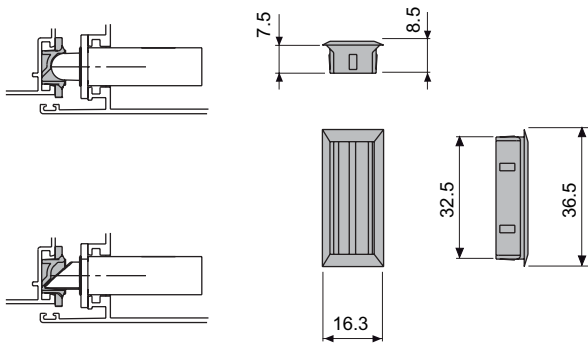



**2618A**

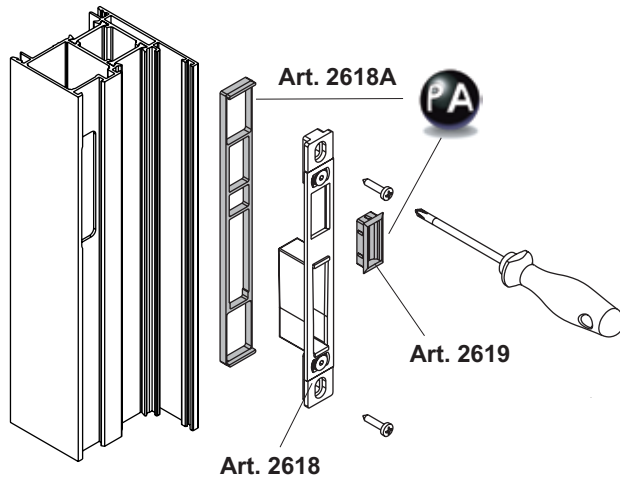


		
2618A	2618	10

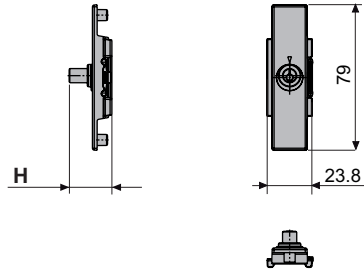
**2619**



		
2619	2618	50



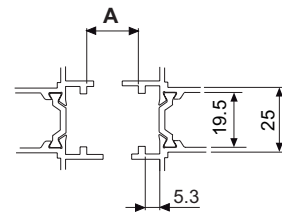
5417  
5417A



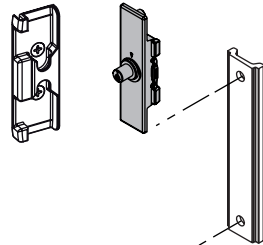
		A	H	
5417	 <b>Velox</b> 17-19-20	17 19 20	21.1	5420A 5420B
5417A	 <b>Velox</b> 15	15	19.1	5420B

- 2503BA
- 2503CA
- 2503FA
- 2503GA
- 2523BA
- 2523CA

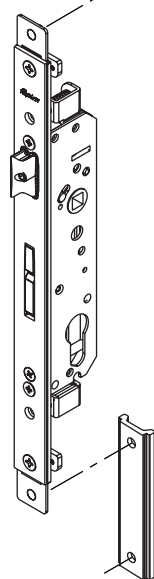
50



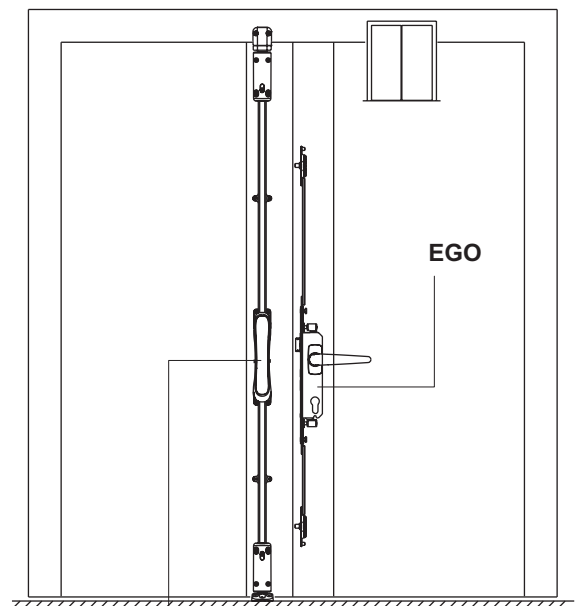
Art. 5420A  
Art. 5420B



+1 ← → -1

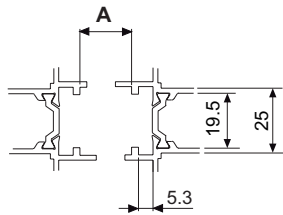
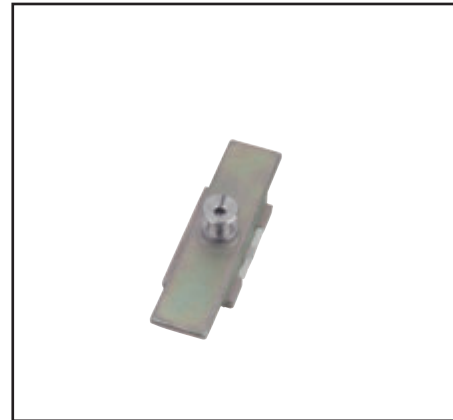
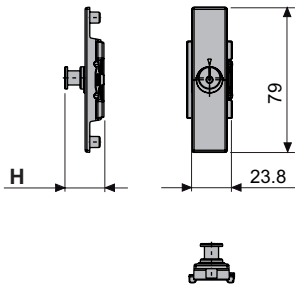


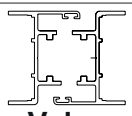

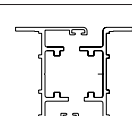
Art. 5420A  
Art. 5420B



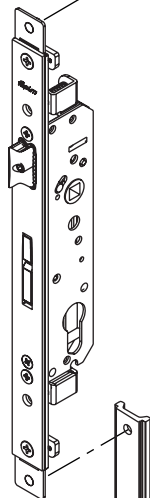
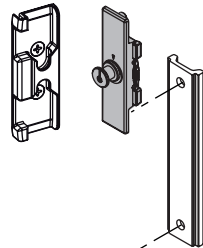
PANAMA CREMONE

5418  
5418A

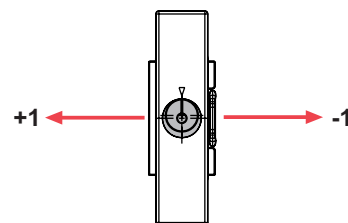
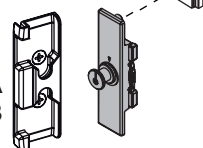


		A	H		
5418	 <b>Velox</b> 17-19-20	17 19 20	20.8	5420A 5420B	 2503BA 2503CA 2503FA 2503GA 2523BA 2523CA
5418A	 <b>Velox</b> 15	15	18.8	5420B	50

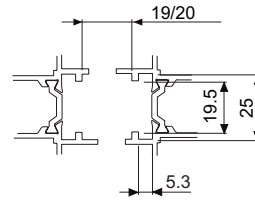
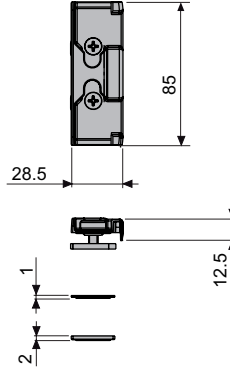
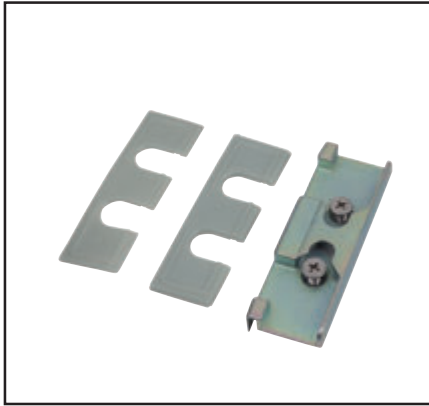
Art. 5420A  
Art. 5420B





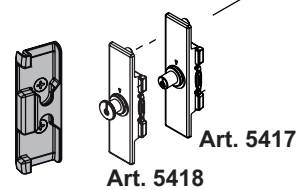
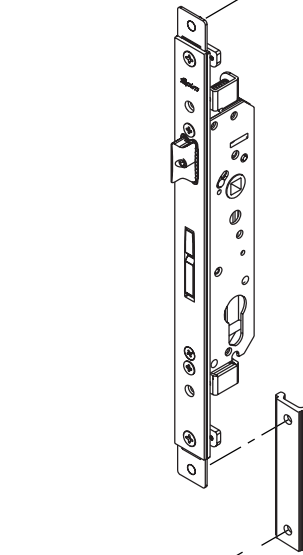
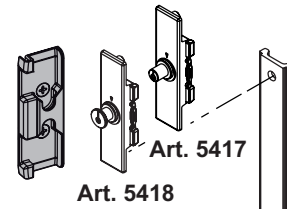
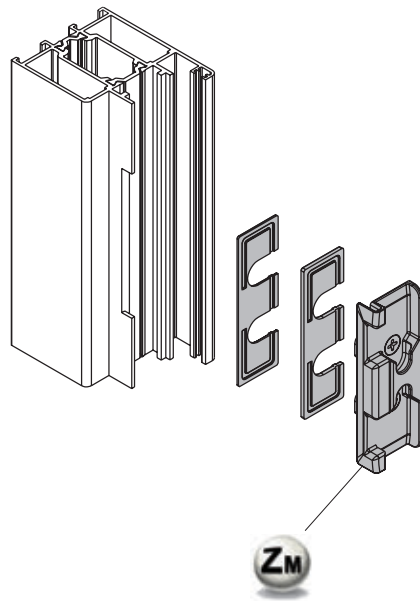
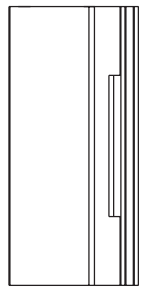
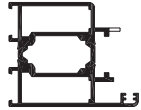
Art. 5420A  
Art. 5420B



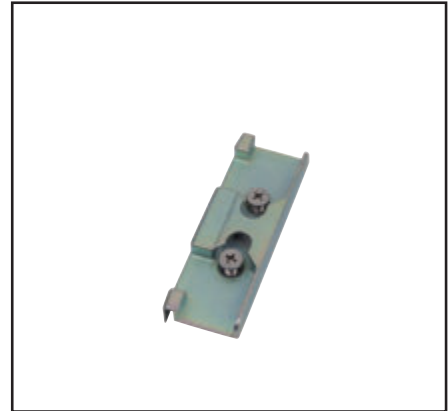
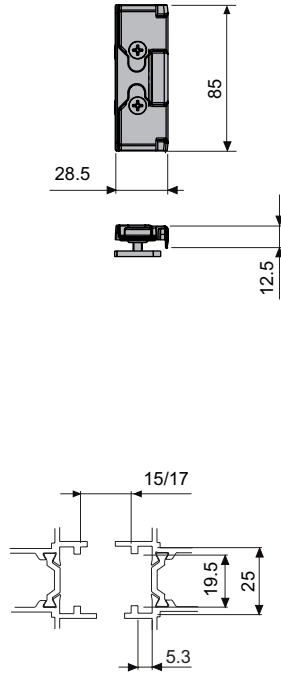
5420A

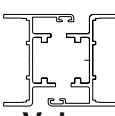



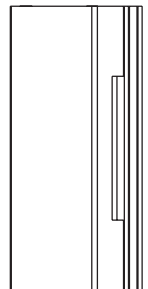
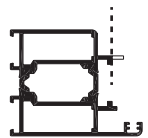
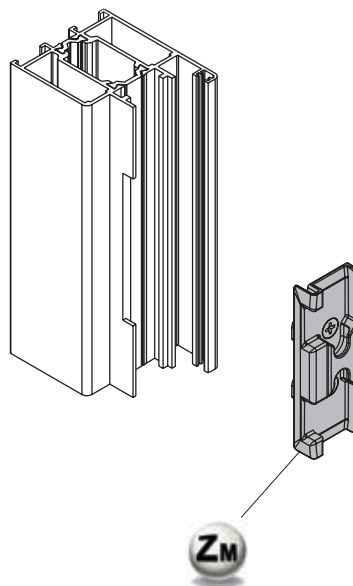
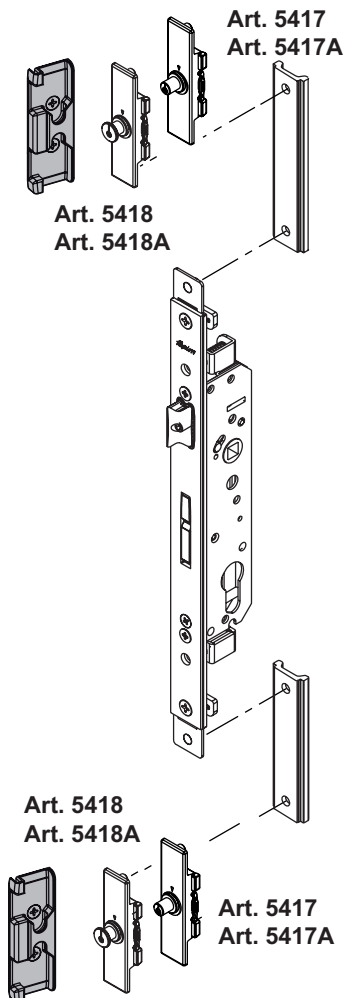
5420A	 <b>Velox</b> 19-20	5417 5418	 2503BA 2503CA 2503FA 2503GA 2523BA 2523CA	50
-------	---	--------------	---	----



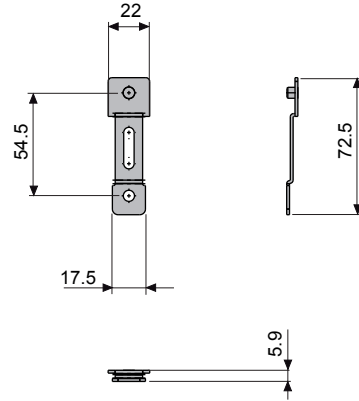
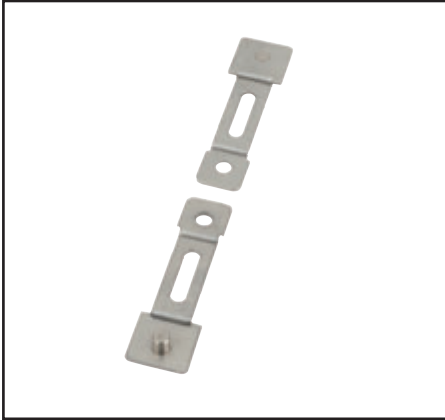
5420B



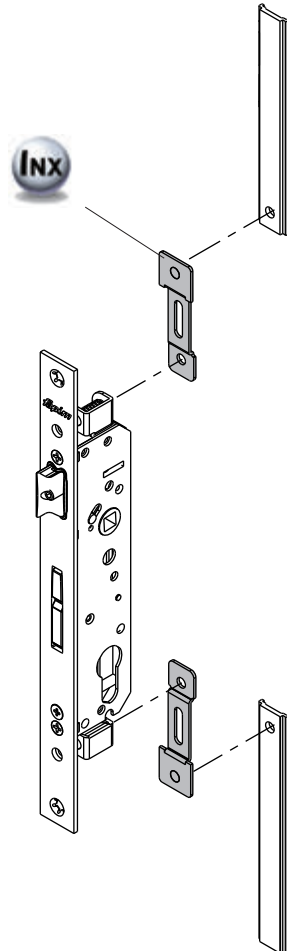
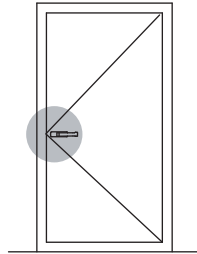
5420B	 <b>Velox</b> 15-17	5417 5417A 5418 5418A	 2503BA 2503CA 2503FA 2503GA 2523BA 2523CA	50
-------	---	--------------------------------	---	----



2628



2628	C.E.	 2503B 2503C 2503F 2503G 2523B 2523C	10







# *fapim*<sup>®</sup>

Fapim S.p.A.  
Via delle Cerbaie, 114  
55011 Altopascio (LU) Italy  
T +39 0583 2601 F+39 0583 25291  
www.fapim.it info@fapim.it  
Cod.Fisc. e Part.I.V.A. 02224030466

## DOMATIC<sup>®</sup>

DOMATIC  
info@domatic.it www.domatic.it

## *fapim*

### BENELUX

Fapim Benelux s.pr.l.b.v.b.a.  
Avenue Rue St. Roch , 17  
7712 Herseaux Belgium  
T +32 56 340548  
+32 56 341960  
info@fapimbenelux.be

## *fapim*

### HISPANIA

Fapim Hispania s.L.  
C/edison, esq. A. Ingeniero  
Goicoechea 45600  
Parcela, 74  
Talavera De la Reina (Espana)  
T +34 925 828357  
F +34 925 841148  
administración@fapimhispania.com  
pedidos@fapimhispania.com

## *fapim*

### POLSKA

Fapim Polska sp. z o.o.  
ul.Przyrzecze 4 03-107  
WarszawaNIP : 536-16-29-437  
T +48 227813797  
F +48 227811022  
Gsm 609022972

## *fapim*

### RUSSIA

Fapim RU llc  
Kaluzhskaya Region  
Province Borovskiy, 99km.  
main way "Ukraina", building 4A  
T +7 48439 97207  
info@fapimru.ru

## *fapim*

### ARGENTINA

Fapim Argentina S.A.  
Buschiazco N° 347  
(1611) Don Torcuato  
Partido de Tigre  
Buenos Aires - Argentina  
T +54 (11) 48463545