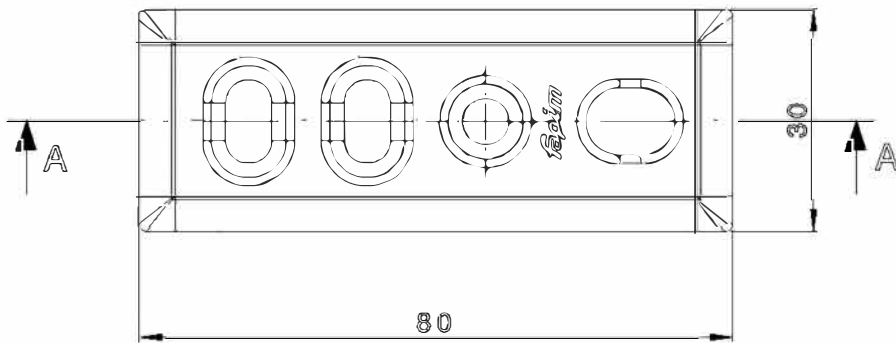
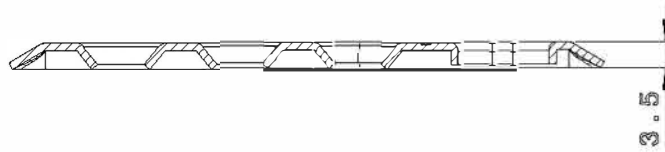


Sez. A-A



RIPRODUZIONE VIETATA - REPRODUCTION FORBIDDEN - REPRODUCTION INTERDITE - NACHDRUCK VERBOTEN - REPRODUCCION PROHIBIDA - REPRODUCCION VERBODEN - NADRIJK VERBODEN

DATA	DISEGNO N°	FAMIGLIA
24.01.05	37407.00	370C